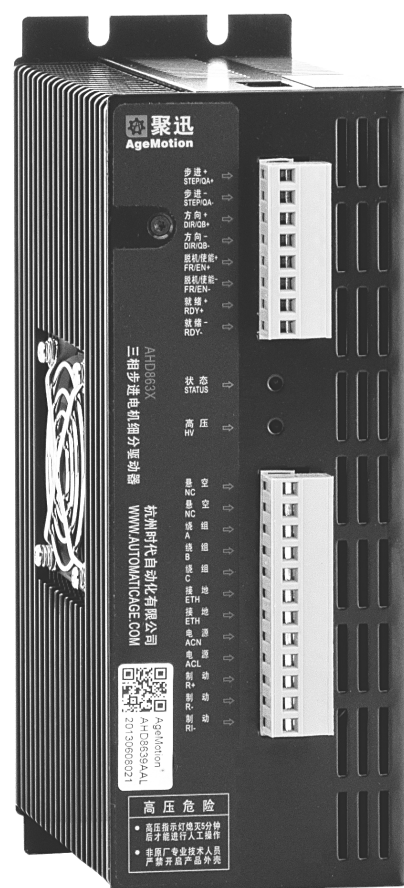


AHD863X 系列

高压三相步进电机驱动器

数据手册 V3.50/2014.12.18



杭州时代自动化有限公司

<http://www.AgeMotion.com>

重要说明

请务必在使用前阅读 第 1 章【安全事项】，确保安全使用本产品。

请仔细阅读本手册，正确使用本产品。

阅读完本手册后，请妥善保管，以备随时查阅。

本手册电子版地址：

[http:// www.AgeMotion.com/download/ds/AHD863XDS_CHN.pdf](http://www.AgeMotion.com/download/ds/AHD863XDS_CHN.pdf)

Copyright © 2001-2014 杭州时代自动化有限公司

转载或复制本手册的内容时，请保证内容的完整性

本手册内容如有更改，恕不另行通知，请从本公司网站下载最新版本

目 录

1 安全事项	1	7.2 机械参数	30
2 产品概要	3	7.3 安装尺寸	30
2.1 产品特点	3	8 应用指南	31
2.2 型号命名	5	8.1 安装准备	31
2.3 产品外形	6	8.2 机械安装	31
2.4 参数定制	6	8.3 电气安装	32
2.5 控制型驱动器定制	7	8.4 产品调试	32
2.6 产品序号	7	8.5 日常维护	32
3 电气连接	8	8.6 注意事项	32
3.1 功率接口 CN1	9	8.7 常见问题	33
3.1.1 电机接线	9	9 软件指南	35
3.1.2 电源接线	10	10 售后服务	37
3.1.3 制动电阻接线	10	10.1 服务条款	37
3.2 控制接口 CN2	11	10.2 公司简介	37
3.2.1 步进控制	13	10.3 联系我们	39
3.2.2 脱机使能	13		
3.2.3 就绪输出	14		
3.2.4 接口电压	14		
3.2.5 时序图	16		
4 参数设置	18		
4.1 拨码开关 SW1	18		
4.2 模式选择	18		
4.3 细分设置	18		
4.4 自测试设置	20		
4.5 相电流设置	21		
4.6 脉冲平滑	22		
5 LED 指示	23		
5.1 高压指示 LED	23		
5.2 状态指示 LED	23		
6 控制型驱动器	25		
6.1 案例 A	25		
6.2 案例 B	26		
6.3 案例 C	27		
7 性能参数	28		
7.1 电气参数	28		

1

安全事项

为保障使用者的人身安全，保护设备的正常使用，请务必阅读并遵守本章的安全事项。



危险

在操作时违反本事项所示要求，可能会导致人员重伤或者死亡。



警告

在操作时违反本事项所示要求，可能会引起驱动器永久损坏及附加事故。



危险

谨防触电，爆炸或其他危险

- 禁止在易爆、易燃或腐蚀性环境使用本产品；
- 禁止开启产品外壳；
- 驱动器带电时内部电压可能超过 **400VDC**，驱动器和电机都必须接安全保护地线；
- 驱动器内部高压不会瞬间释放，必须先切断电源，等高压指示灯熄灭 **5** 分钟后才能进行插拔、接线、设置、测量、搬动等人工操作；
- 驱动器通电后若高压指示灯不亮，必须先切断电源，放置 **1** 小时后才能进行人工操作；
- 禁止带电插拔；
- 外部制动电阻是高压、高温部件，必须先切断电源，等高压指示灯熄灭 **5** 分钟并确认制动电阻已下降至安全温度后才能进行人工操作；
- 驱动器故障时温度可能很高，必须先切断电源，等下降至安全温度后才能进行人工操作；
- 驱动器应用于直接涉及人身安全的设备，必须配备人身安全防范措施；
- 驱动器或设备故障时可能存在火灾隐患，必须配备消防安全防范措施。

若不遵守以上规定，可能会导致严重伤害或死亡。



应用与设置

- 驱动器应用必须符合性能参数的定义；
- 初次上电前应严格检查接线、参数设置；
- 初次应用应遵循先逐步提高力矩、再逐步提高速度的原则进行驱动器及电机调试；
- 禁止采用通断电源方式启动和停止电机；
- 能量反馈引起过压时必须配备外部制动电阻。

连接

- 禁止螺钉端子插在驱动器上时直接接线，必须拔下螺钉端子完成接线；
- 禁止对螺钉端子的预接导线进行蘸锡处理。

运行

- 两次上电之间最少需要 20 秒间隔，否则可能引起驱动器损坏。

保养和检查

- 每月检查驱动器风扇状态，并在断电情况下及时清理风扇积灰，积灰严重时须增加清理次数；如清理后风扇依然不能正常运转，需退回原厂处理；
- 驱动器每三个月须上电运行 1 小时，以保障内部电子元器件的正常。

拆机和修理

- 非本公司专业技术人员严禁开启产品外壳，禁止对本驱动器进行拆解或改造；
- 如需检查或维修，请退回原厂处理。

废弃

- 废弃驱动器时，请按工业废弃物处理，以免造成环境污染。

若不遵守以上规定，可能会引起驱动器永久损坏及附加事故。

2

产品概要

AHD863X设计采用高速运动控制CPU实现快速自适应控制算法和高频载波双极性恒流斩波正弦波细分驱动控制，驱动器具备高精度、大力矩、低噪声、宽调速等控制特性，接口简单、坚固可靠、高效紧凑、适用面广，适用经济型通用数控机床、雕刻机、切割机、焊接机、纺机、印刷机、机械手、绕线机、剥线机、包装机等各类运动控制系统，替代伺服驱动系统以降低整机制造成本、提高可靠性。

AHD863X 适用 56/57/60/85/86/90/110/130/150 系列三相步进电机及三相直线步进电机，支持 3 线或 6 线三相步进电机。

本驱动器不支持两相或五相步进电机。

2.1 产品特点



全球通用宽电压输入

交流 85~265V/直流 120~350V 供电
适应国内电网波动
适应国际复杂电网



多种输出电流区间选型

0.60~1.65A	3.00~6.50A
1.50~3.25A	5.50~9.00A
2.50~4.25A	5.00~12.0A



多种细分选择

两个细分表供选型，兼容 99%驱动器
另可定制细分
最长达 3840000 脉冲/转



多种步进控制信号可选

脉冲+方向、双脉冲、QEP 可选
上升沿、下降沿、双边沿可选
共阳接法，共阴接法，差分接法兼容



宽幅控制信号光电隔离电压

默认控制接口电压+5V~24V
还能定制+3.3V~5V
和定值控制信号+3.3V，+5V，+12V，+24V



掉电位置记忆功能

全系列配置掉电位置记忆功能



丰富的脉冲平滑级别

0~31 级脉冲平滑（加速曲线）级别供选择



灵活的自动待机电流定制

默认待机 1 秒相电流自动减半
另可根据不同机器的运行特性
定制待机时间和待机电流



10 万小时运行寿命

三年质保，十年寿命

其他功能:

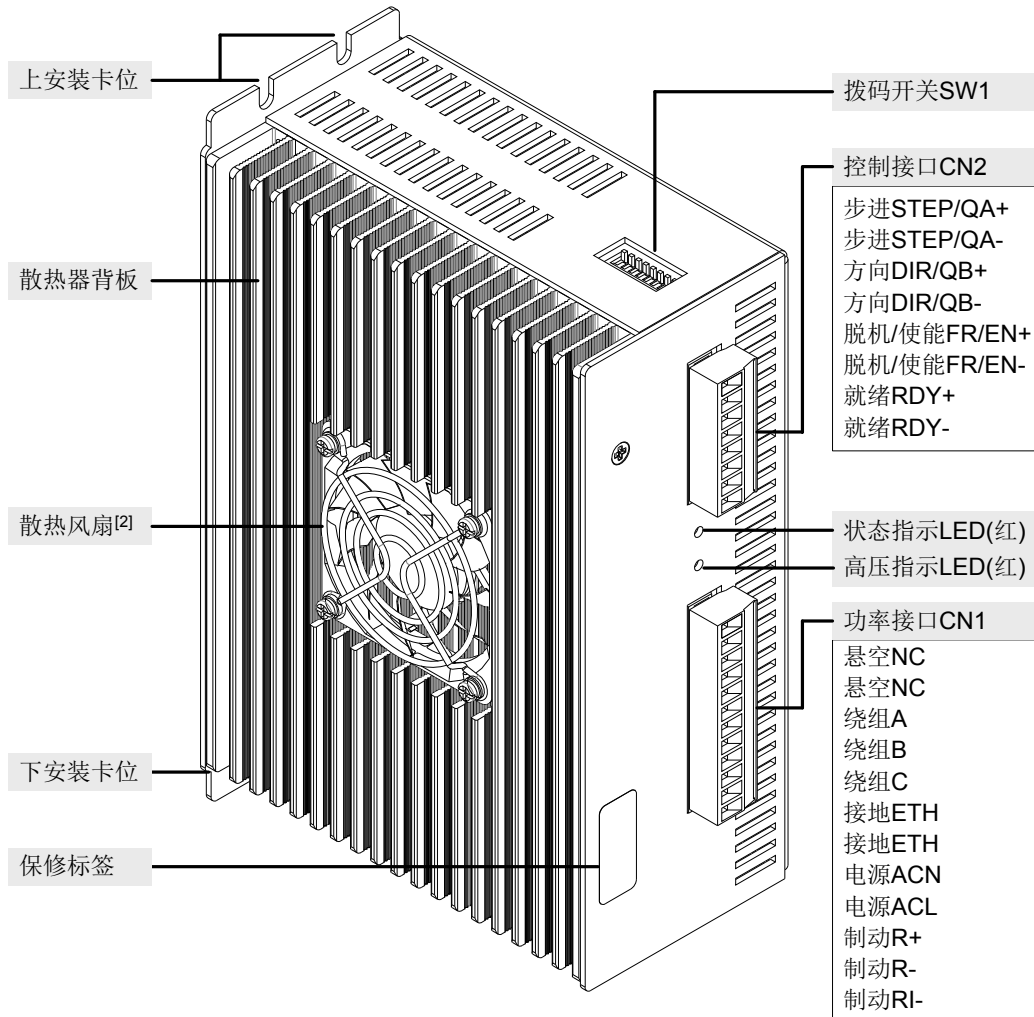
- 基于快速自适应预测控制的双极性恒流斩波正弦波细分驱动控制
- 上电 2 秒快速自适应启动控制
- 16 种精确自测试功能
8 种正向自测试，8 种双向自测试
- 脱机保持功能
- 内置故障诊断、状态指示和自动保护
- 外置制动电阻驱动接口
驱动能力 DC10A/450V
- 就绪信号输出
- 欠压、过压、短路、过载、开路、错相、高低温、内部故障等故障诊断、状态指示及自动保护功能
- 坚固可靠、高效紧凑、长寿命、高精度、大力矩、低噪声、宽调速
- 特殊用户产品定制

2.2 型号命名

AgeMotion®	A	HD8	6	3	9	K	R	H
步进驱动系列								控制电压 G: 3.3~5 V H: 5~24 V I: 3.3V J: 5 V K: 12 V L: 24 V
驱动系列 0: 低压带动态细分 1: 低压通用型 2: 低压超薄型 3: 低压步进伺服 6: 高压驱动 8: 高压步进伺服								控制信号 A: DIR/STEP, STEP下降沿, 脱机 B: DIR/STEP, STEP上升沿, 脱机 C: DIR/STEP, STEP双边沿, 脱机 D: QEP, 脱机 E: DIR/STEP, STEP下降沿, 使能 F: DIR/STEP, STEP上升沿, 使能 G: DIR/STEP, STEP双边沿, 使能 H: QEP, 使能 其他: 当前一位为U时, 此位表示用户订制代号 当前一位为K或L时, 此位表示脉冲平滑级别
驱动相数 2: 两相驱动 3: 三相驱动 5: 五相驱动								接口功能 A: 8芯接线端子, A系列细分设置 B: 8芯接线端子, A系列细分设置, 制动接口 C: DB15接口, A系列细分设置 D: DB15接口, A系列细分设置, 制动接口 K: 8芯接线端子, K系列细分设置 L: 8芯接线端子, 双脉冲控制, K系列细分设置 U: 用户订制型号
峰值电流范围 1: 0.60~1.65A 3: 1.50~3.25A 4: 2.50~4.25A 6: 3.00~6.50A 9: 5.50~9.00A C: 5.00~12.0A								

例: AHD8639KRH, 表示该三相步进电机驱动器参数为: 峰值电流 9.0 安, K 系细分, 18 级脉冲平滑, +5~24V 控制电压。

2.3 产品外形^[1]



[1] 驱动器外形以出厂产品为准，如有改变，恕不另行通知。

[2] 低功率型号不配置散热风扇，以出厂为准。

2.4 参数定制

AHD863X 功能及参数众多，如客户需要某些功能的组合或者某特定功能，请直接与本公司销售人员联系。

可定制的主要参数如下：

- 1、控制信号类型：脉冲+方向、QEP 或者双脉冲信号；
- 2、电流设置：电流分档设置，电流范围根据型号不变；
- 3、细分设置：细分分档设置，可配置 16 种；
- 4、测试模式：可配置 16 种测试模式；
- 5、待机模式：可配置是否待机、待机时间、待机电流；
- 6、脱机使能：可配置成默认脱机或默认使能；
- 7、脉冲平滑等级：可配置 0 级至 31 级脉冲平滑。

2.5 控制型驱动器定制

AHD863X 设计时已充分考虑客户的未来需求，预留部分 CPU 资源。如果客户需要，可根据实际应用定制专用控制型驱动器，以此达到简化或省去上级控制器的目的，从而降低上级控制器设计难度、缩短开发周期并且降低系统成本。

基于 AHD863X 的控制型驱动器，主要是将 [步进±]，[方向±] 和 [使能/脱机±] 这三对输入信号端口作为 IO 信号输入端口，[就绪±] 端口作为信号输出端口，完成约定的简单控制功能。

2.6 产品序号

每台驱动器 CPU 都固化有唯一的产品序号，包括产品型号、生产日期、软件版本、硬件版本、维护信息等，保证产品的可追溯性。

每台驱动器都贴有一张保修标签，注明产品序号和生产日期，与固化在驱动器内部的序号相对应。请勿撕毁此标签。

标签示例：



产品序号分三行：

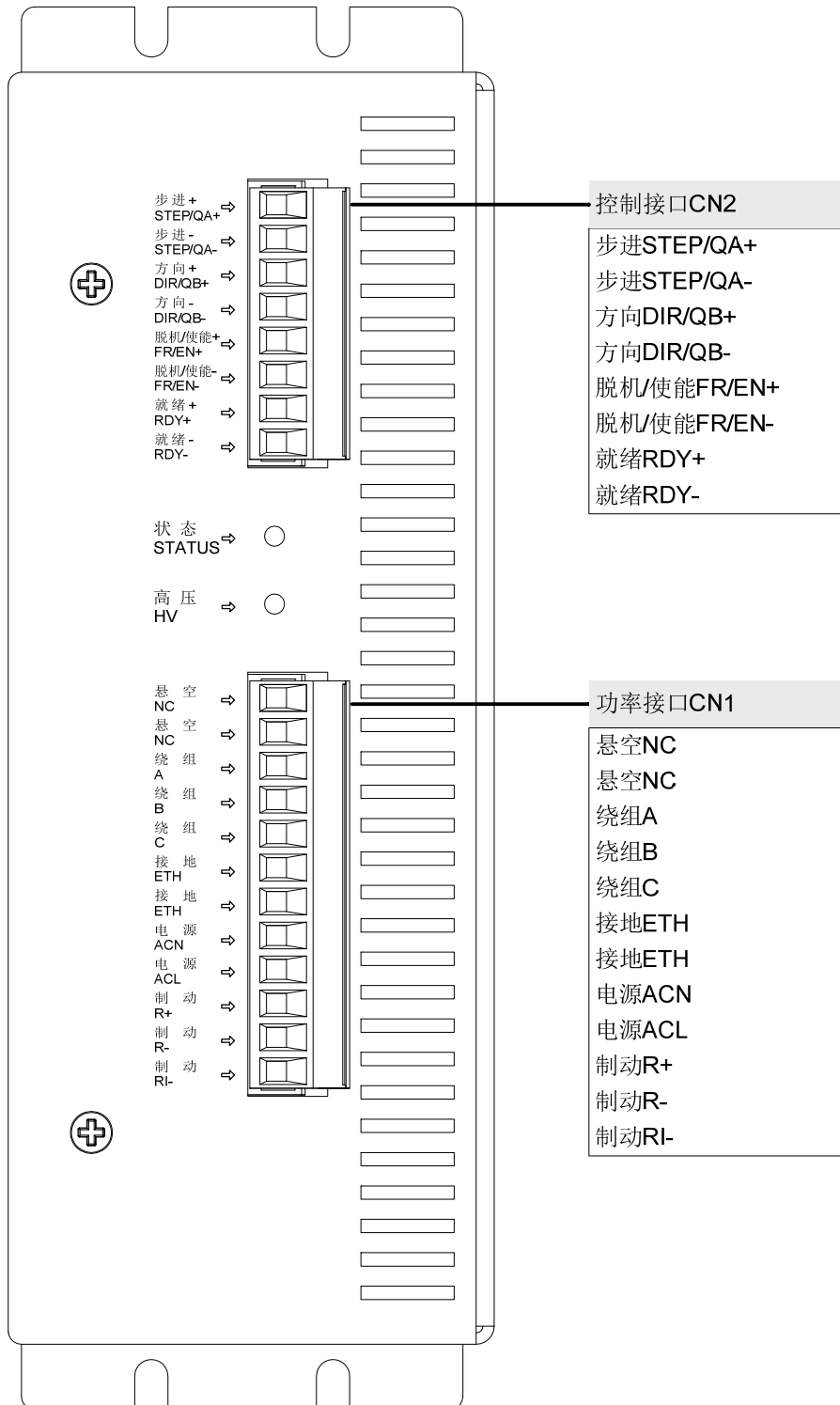
第一行表示品牌，AgeMotion 聚迅。

第二行表示驱动器型号。AHD8639KRH，即高压三相峰值 9.0 安培的步进驱动器，KRH 为功能参数代码，具体含义参考章节“2.2 型号命名”。

第三行表示出厂日期和序号。20141102255 表示 2014.11.02 批次生产的编号为 255 的驱动器。

3

电气连接

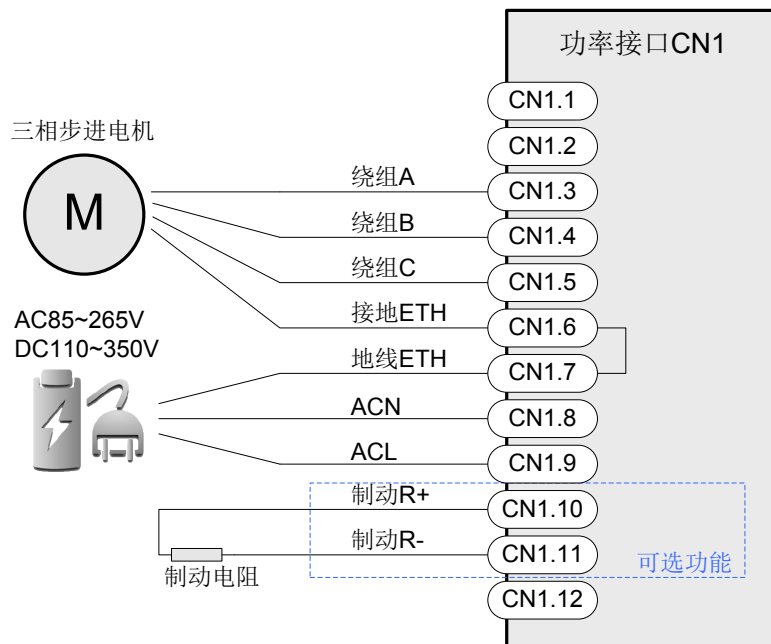


接线端子为可插拔式螺钉接线。

提示 接线时，必须等驱动器完全断电后，拔下插头，完成接线，然后再插回驱动器插座。

3.1 功率接口 CN1

序号	名称	说明	连接对象
CN1.1	悬空 NC	悬空不接	
CN1.2	悬空 NC	悬空不接	
CN1.3	绕组 A	接绕组 A 相	三相 步进电机
CN1.4	绕组 B	接绕组 B 相	
CN1.5	绕组 C	接绕组 C 相	
CN1.6	接地 ETH	接电机外壳	电源 AC85~265V
CN1.7	接地 ETH	接电源地线	
CN1.8	电源 ACN	接交流 ACN 或直流	
CN1.9	电源 ACL	接交流 ACL 或直流	制动电阻 (选配)
CN1.10	制动 R+	接外部制动电阻	
CN1.11	制动 R-	接外部制动电阻	
CN1.12	制动 RI-	悬空不接	



3.1.1 电机接线

目前常规的三相步进电机出线为 3 线，即电机绕组 A、B、C。

CN1.3 接电机绕组 A；

CN1.4 接电机绕组 B；

CN1.5 接电机绕组 C；

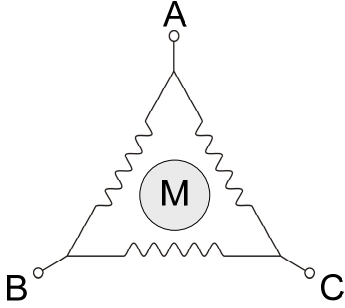
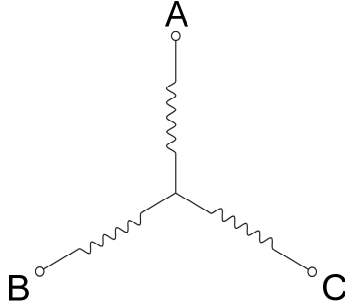
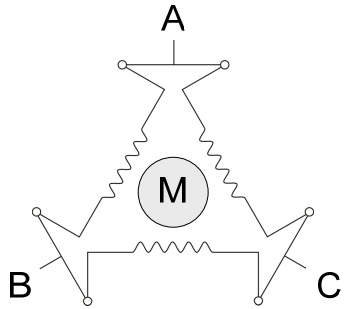
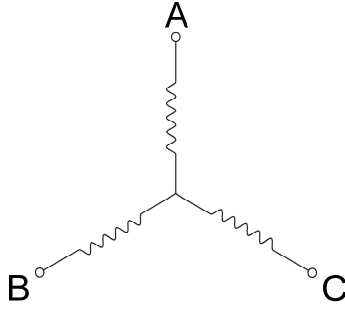
CN1.6 接电机地线或电机外壳。



危险 如果电机地线不接到 CN1.6，务必保证电机已经可靠接地，同时本驱动器也已经可靠接地。



提示 当电机运行方向与系统要求相反时，仅交换绕组 A、B、C 中的两根接线即可。

各类型三相步进电机接线图	
3 线（三角形）	3 线（Y 形）
驱动器相电流=电机相电流×1.7	驱动器相电流=电机相电流
	
6 线（三角形）	6 线（Y 形）
驱动器相电流=电机相电流×1.7	驱动器相电流=电机相电流
	

3.1.2 电源接线

驱动器 CN1[8..9]由交流电源或直流电源直接供电，电压范围 AC85~265V/DC120~350V，电源功率按电机最大输出功率的 150%~200%选择。

提示 供电电压与电机静止转矩无关，提高供电电压可提高电机高速转矩。

危险 CN1.7 必须接地线。

3.1.3 制动电阻接线

CN1[10..11]接外置制动电阻（再生电阻）。

制动电阻用于消耗步进电机在运行过程中产生的反电动势能量，从而减小这部分能量对电路的冲击，并且有利于惯性场合。

提示 不需要时可悬空。

提示 此功能为选配功能，如有需要，请与销售人员联系。

危险 使用时，要有火灾和烧伤的预防措施。

危险 外置制动电阻表面温度有可能超过 100℃，严禁触碰。

警告 外置制动电阻必须固定在导热效果良好的平滑金属板等不可燃物上。

提示 为确保安全，建议选用带温度保护器的外置制动电阻。

制动电阻的选型

1、 $R_{\max} = \frac{560 \times 2}{I_p}$ ， $R_{\min} = \frac{560}{I_p}$ ，其中 I_p 为驱动器设定的相电流峰值；

2、制动电阻 R_B 取值范围： $R_{\min} < R_B < R_{\max}$ ，取标准阻值；

3、制动电阻功率： $P_B = \frac{160000 \times \text{系数}}{R_B}$ ，系数根据工况取 0.08~0.15。

由于实际运行工况复杂，不能一一例举，本选型建议仅供参考。

3.2 控制接口 CN2

序号	英文名称	中文名称	说明	信号方向
CN2.1	STEP/QA+	步进/QA+	步进脉冲信号（脉冲+方向模式） QA±（QEP 模式）	控制器→驱动器
CN2.2	STEP/QA-	步进/QA-		
CN2.3	DIR/QB+	方向/QB+	方向信号（脉冲+方向模式） QB±（QEP 模式）	控制器→驱动器
CN2.4	DIR/QB-	方向/QB-		
CN2.5	FR/EN+	脱机/使能+	脱机/使能信号	控制器→驱动器
CN2.6	FR/EN-	脱机/使能-		
CN2.7	RDY+	就绪+	驱动器就绪输出	驱动器→控制器
CN2.8	RDY-	就绪-		

控制接口 CN2 的输入输出信号采用光耦隔离，可采用差分、共阳或共阴接法。
默认信号电压是+5~24V 宽幅电压。

提示

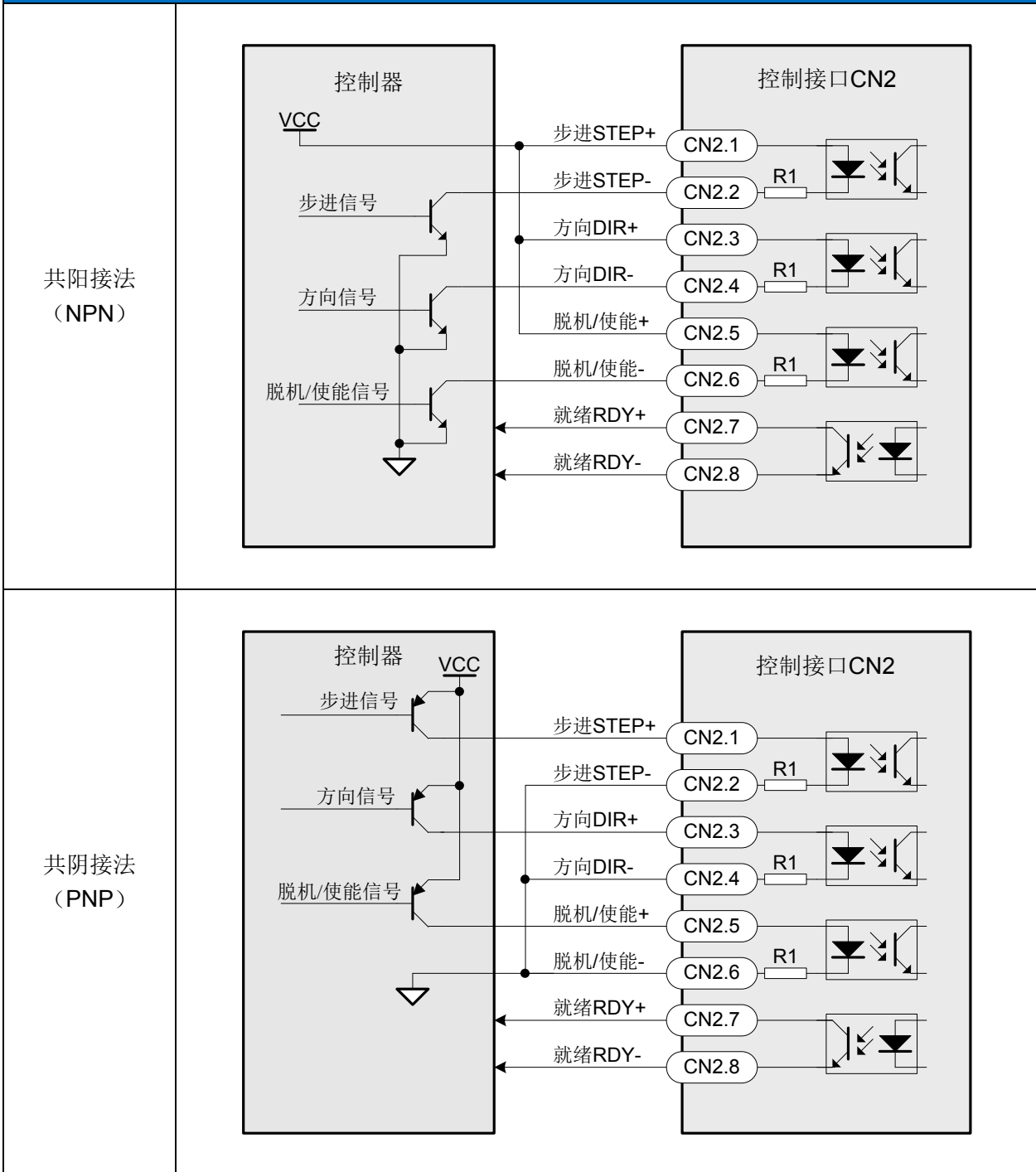
为方便表述，以下规定本手册中的输入高低电平的定义：

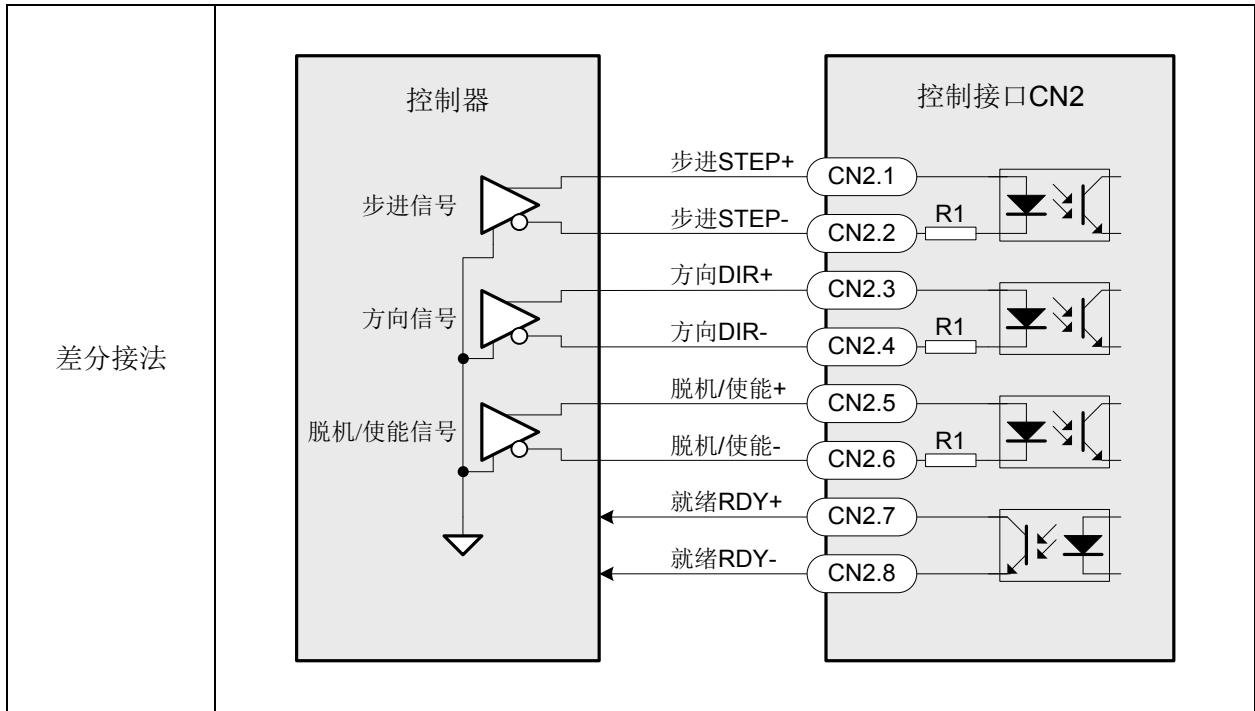
高电平：驱动器输入光耦截止，或者接口悬空不接线。用 1 表示。

低电平：驱动器输入光耦导通。用 0 表示。

例如，下降沿，即 1→0，表示输入光耦从截止变为导通的瞬间。

控制接口 CN2 接线示意图





3.2.1 步进控制

CN2[1..4]为步进运动控制信号，本驱动器的不同型号分别支持以下 5 种类型的控制信号：

控制信号类型	接口功能
脉冲+方向（下降沿）	CN2[1..2]: 步进 STEP+/-; CN2[3..4]: 方向 DIR+/-
脉冲+方向（上升沿）	CN2[1..2]: 步进 STEP+/-; CN2[3..4]: 方向 DIR+/-
脉冲+方向（双边沿）	CN2[1..2]: 步进 STEP+/-; CN2[3..4]: 方向 DIR+/-
QEP	CN2[1..2]: QA+/-; CN2[3..4]: QB+/-
双脉冲（下降沿）	CN2[1..2]: 正向脉冲 CW+/-; CN2[3..4]: 反向脉冲 CCW+/-

关于以上控制方式的触发逻辑，参考 3.2.5 时序图。

提示 QEP 即四象限脉冲输入，在 5 类运动控制信号中 QEP 的带宽和可靠性最高，对控制器的软硬件资源占用最少、控制速度最快、设计难度最低。

3.2.2 脱机使能

CN2[5..6]为脱机/使能 FR/EN 控制信号。

根据客户需求，可将驱动器出厂设置为“默认使能”或“默认脱机”，即 CN2[5..6]在不接线的情況下，驱动器处于何种状态。如果客户不作要求，配置为“默认使能”。

功能选型	光耦状态	驱动器状态	响应脉冲?	电机状态
默认使能	截止或不接线	使能	是	有自锁力矩
	导通	脱机	否	自由
默认脱机	截止或不接线	脱机	否	自由
	导通	使能	是	有自锁力矩

脱机能有效降低驱动器及电机的功耗和温升。脱机时电机处自由状态，在振动、冲击、负载力矩较大的应用场合不适用脱机。

提示 脱机状态下，驱动器内部软件仍响应控制信号，但驱动器电机接口无输出。

提示 自测试模式下不响应脱机/使能信号。

3.2.3 就绪输出

CN2[7..8]为就绪 RDY 输出信号。

驱动器启动时间为 2 秒，期间完成初始化设置及自检，并通过 CN2[7..8]输出驱动器状态。

正常：光耦 OC 门闭合，即 CN2[7..8]导通，驱动器就绪，可接收控制信号。

故障：光耦 OC 门高阻态，即 CN2[7..8]断开，此时不响应控制信号。

驱动器从上电时刻到就绪 RDY 信号有效的时段内方向 DIR 和步进 STEP 信号不得发生变化，否则会引起记忆位置误差。就绪 RDY 信号有效后，方向和步进信号以当前值为初始值，驱动器恢复上次掉电前位置。

3.2.4 接口电压

默认信号电压是+5~24V 宽幅电压。

如有特殊场合需要适配+3.3V 控制电压，可定制为+3.3~5V 宽幅电压信号。

如遇强干扰使用环境，可另选+3.3/5/12/24V 四种定值电压配置。

各控制电压时，驱动器内部配置的限流电阻如下表：

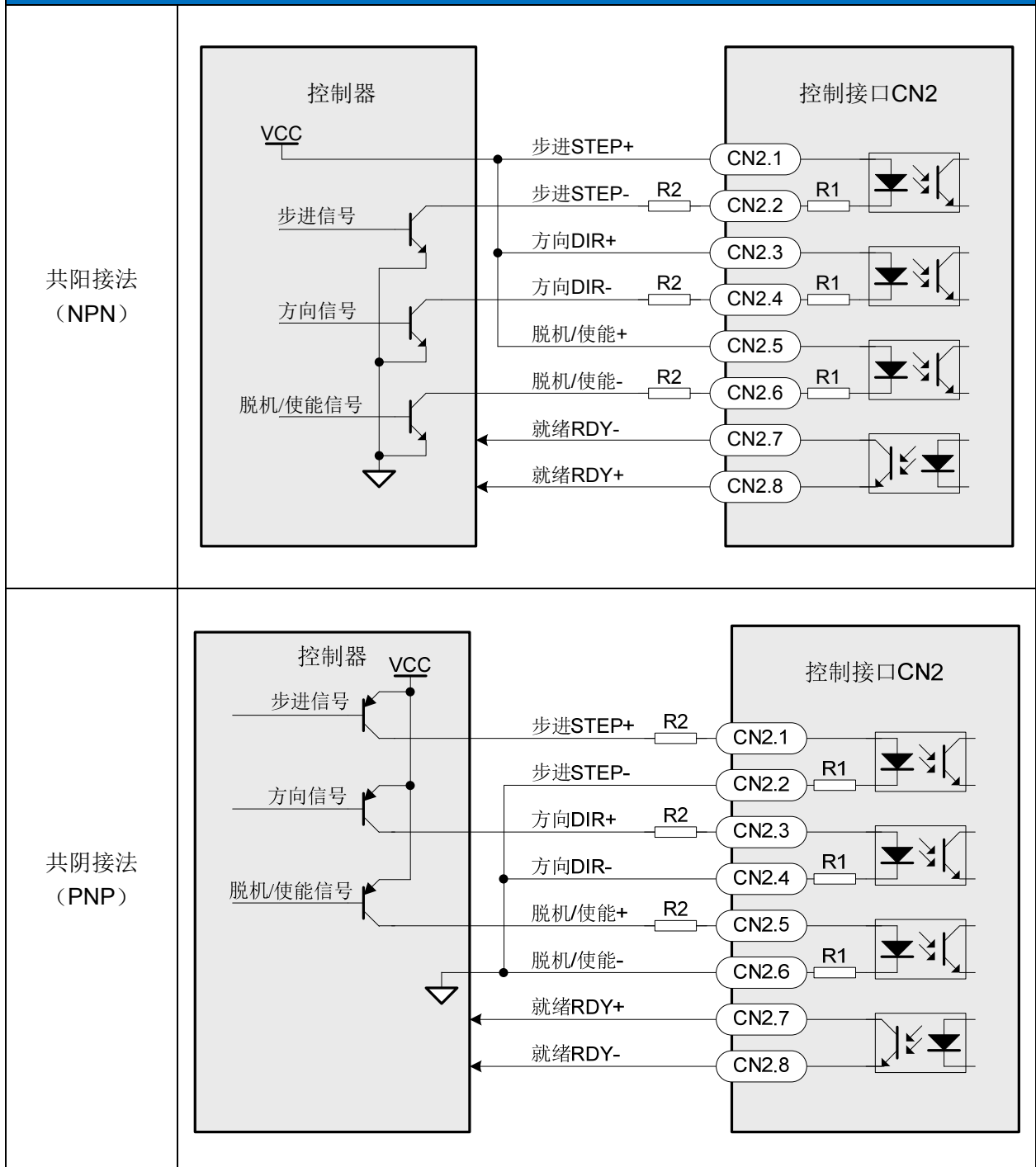
控制信号逻辑电压(V)	R1 (Ω)	光耦驱动电流 (mA)
5~24	1500	2~20
3.3~5	680	2~5
3.3	133	10
5	240	10
12	804	10
24	1800	10

若采用外部串联限流电阻，CN2 输入差分端口必须符合电流 10~20mA 并满足控制逻辑电压。建议采用 10mA 驱动电流。

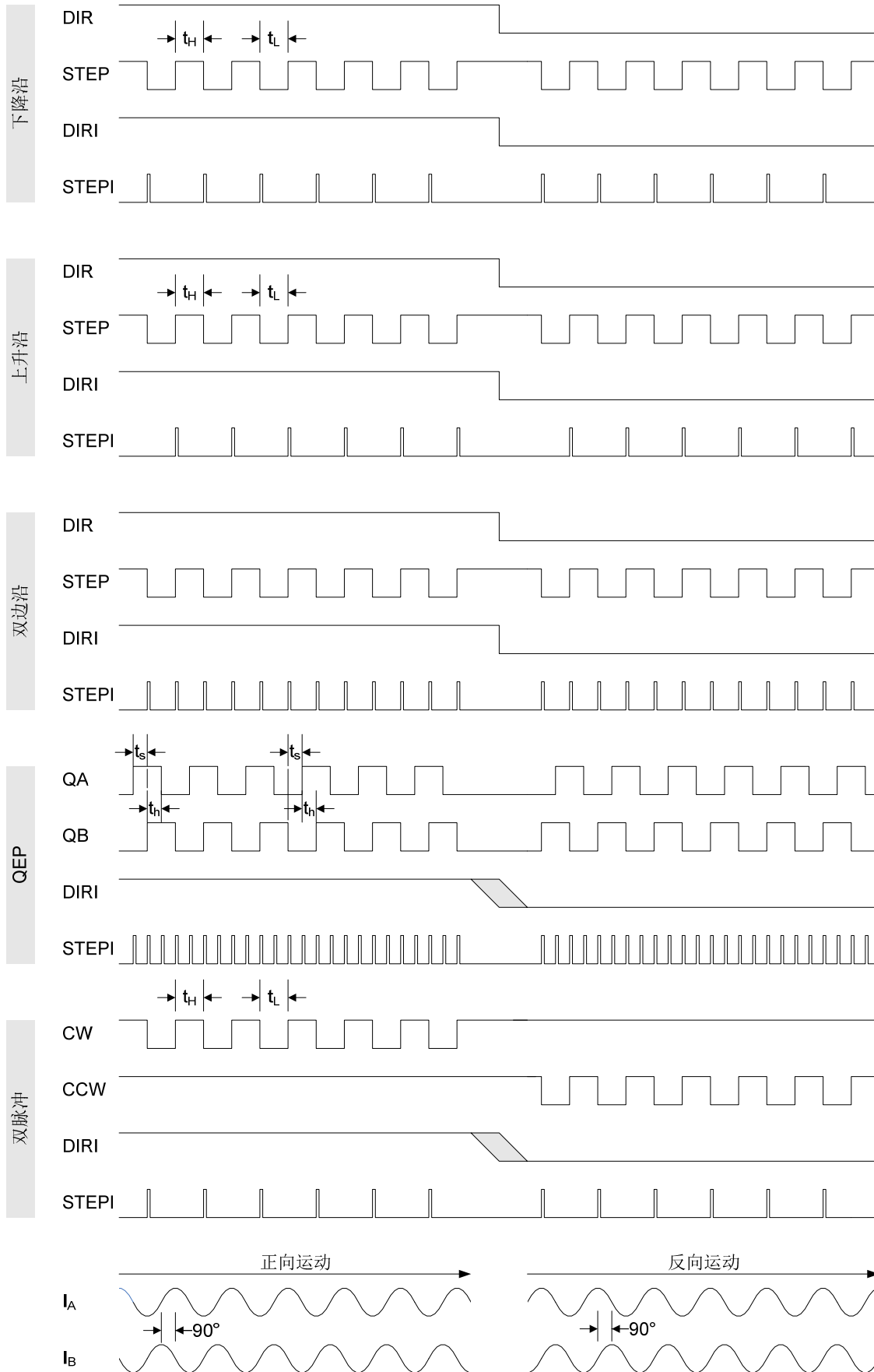
例：如驱动器的控制接口为+5V 定值电压配置，但是上位机或者控制器的信号电压超过+5V，则可以用外接电阻的办法快速解决信号匹配问题，外接电阻 R2 阻值和接线图请参考下列图表：

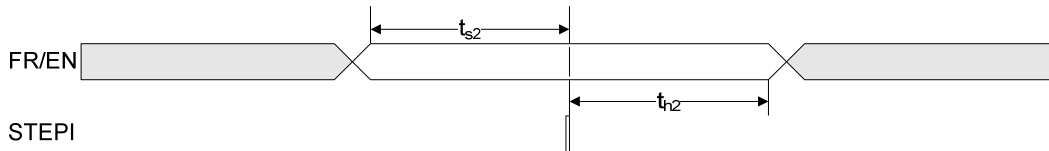
信号电压	R2
+5V	0Ω
+12V	510Ω ± 10%
+24V	1.5kΩ ± 10%

控制接口 CN2 串电阻接线示意图



3.2.5 时序图





时序图标记	说明
DIR	脉冲+方向模式下，方向端口 CN2[3..4]接收到的信号
STEP	脉冲+方向模式下，脉冲端口 CN2[1..2]接收到的信号
QA	QEP 模式下，QA 端口 CN2[1..2]接收到的信号
QB	QEP 模式下，QB 端口 CN2[3..4]接收到的信号
CW	双脉冲模式下，正向脉冲端口 CN2[1..2]接收到的信号
CCW	双脉冲模式下，反向脉冲端口 CN2[3..4]接收到的信号
DIRI	驱动器等效方向输出，高电平表示正转，低电平表示反转
STEPI	驱动器等效步进输出，一次高电平表示走一步。
I _A	绕组 A 端口 CN1[2..3]输出的电流
I _B	绕组 B 端口 CN1[4..5]输出的电流
FR/EN	脱机/使能端口 CN2[5..6]的接收信号
t _H	高电平时间，>100nS
t _L	低电平时间，>100nS
t _s	有效电平建立时间，>50nS
t _h	有效电平保持时间，>50nS
t _{s2}	有效电平建立时间，>20uS
t _{h2}	有效电平保持时间，>20uS

4

参数设置

4.1 拨码开关 SW1

驱动器参数由拨码开关 SW1 设置。

提示 拨码开关的设置必须在驱动器上电之前完成，上电后的调整无效。

模式	SW1.8	SW1.1	SW1.2	SW1.3	SW1.4	SW1.5	SW1.6	SW1.7
正常运行	ON	细分设置				驱动器相电流峰值设置		
单向测试	OFF	OFF	自测试速度设置					
双向测试		ON						

4.2 模式选择

SW1.8 选择运行模式			
自测试模式	OFF		无需外部信号，驱动器控制电机运动 自测试状态时，发送至控制接口 CN2 的信号被忽略
正常运行模式	ON		外部信号通过控制接口 CN2 控制电机运动。

4.3 细分设置

正常运行模式时，SW1[1..4]进行细分设置，共有 16 种细分设置。

细分即把步进电机的整步运动细分为若干细分步运动。

步进电机每转整步步数：

$$S = \text{电机齿数} \times 6$$

常见的步进电机为 50 齿，即整步时为 300 脉冲/转，整步角度 1.2°。

如果电机为 100 齿，则整步时为 600 脉冲/转，整步角度 0.6°。

细分后，步进电机每转步数：

$$S = \text{电机齿数} \times 6 \times \text{细分}$$

单脉冲细分角度：

$$D = \frac{360^\circ}{\text{电机齿数} \times 6 \times \text{细分}}$$

本驱动器根据不同的型号，细分表主要分为两种，称作 K 系列细分表和 A 系列细分表。

提示 下表默认电机齿数为 50 齿。

SW1[1.4] 细分设置 (脉冲/转)			
K 系列细分表			
OFF ON 400 500 600 800	OFF ON 1000 1200 1500 1600	OFF ON 2000 3000 4000 5000	OFF ON 6000 8000 10000 12000
A 系列细分表			
OFF ON 保留 整步 300	OFF ON 8 细分 16 细分 32 细分 64 细分 2400 4800 9600 19200	OFF ON 128 细分 256 细分 5 细分 10 细分 38400 76800 1500 3000	OFF ON 20 细分 40 细分 80 细分 160 细分 6000 12000 24000 48000

提示 如需要以上细分表以外的细分，请联系销售人员。



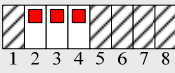
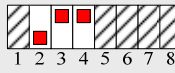
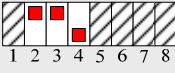
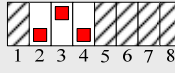


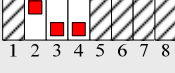

提示 本系列驱动器可定制的最大细分为 3840000 脉冲/转。

4.4 自测试设置

自测试模式时，SW1[1..4]进行自测试参数调节。

自测试模式忽略上位机控制，驱动器无需接收外部信号，直接驱动电机运行。

自测试模式可用于检验驱动器和电机的状态是否正常，接线是否正确。

SW1[1..4] 自测试设置						
SW1.1 单/双向选择	单向测试模式		双向测试模式			
	单向匀速运动，恒力加速时间 2S		正反转运动，单向行程 20 圈 恒力加速时间 2S，恒力减速时间 2S			
SW1[2..4] 速度选择	OFF ON		3200转/分	OFF ON		200转/分
	OFF ON		1600转/分	OFF ON		100转/分
	OFF ON		800转/分	OFF ON		50转/分
	OFF ON		400转/分	OFF ON		25转/分

提示 上表中转速只表示驱动器内部发出等值脉冲数量，不代表电机一定能达到此转速。

4.5 相电流设置

SW1[5.7] 相电流峰值设置	
AHD8631, 相电流峰值 1.65 安	AHD8633, 相电流峰值 3.25 安
AHD8634, 相电流峰值 4.25 安	AHD8636, 相电流峰值 6.50 安
AHD8639, 相电流峰值 9.00 安	AHD863C, 相电流峰值 12.0 安

$$\text{相电流峰值} = \text{相电流有效值} \times \sqrt{2}$$

驱动器的相电流峰值要根据电机厂商提供的额定相电流峰值和现场实际情况综合考虑，如果设置太小，容易力矩不足或转速上不去；如果设置太大，易引起电机发热和噪音的增加。

3 线三角形绕组电机按照 1.7 倍相电流峰值设置，即，驱动器电流=电机电流×1.7。

3 线 Y 形绕组电机按照等效额定相电流峰值设置，即，驱动器电流=电机电流。

6 线电机，绕组串联时以单绕组等效额定相电流峰值设置，绕组并联时以单绕组等效额定相电流峰值的 1.7 倍设置。

警告 步进电机运行时外壳温度必须低于 90℃，超过此温度时需要降低电流或转速。

4.6 脉冲平滑

脉冲平滑功能在加减速过程中引入滤波器，使电机的启动及运行更平稳。

脉冲平滑参数 VelFilter 有 0~31 级可选，0 级无平滑，31 级平滑程度最大，加减速过程最平缓。

提示 脉冲平滑功参数需在产品出厂前设定，出厂后无法更改。

脉冲平滑参数 VelFilter 对延时的影响

滤波器会产生电机运动延时，近似公式

$$T_{\text{Delay}} \approx 0.1 \times 2^{\frac{\text{VelFilter}-18}{2}}, \text{ 单位: 秒 (s)}。$$

例：

VelFilter = 0, 则 $T_{\text{Delay}} = 0\text{S}$ 。

VelFilter = 10, 则 $T_{\text{Delay}} \approx 0.00625\text{S}$ 。

VelFilter = 18, 则 $T_{\text{Delay}} \approx 0.1\text{S}$ 。

VelFilter = 20, 则 $T_{\text{Delay}} \approx 0.2\text{S}$ 。

VelFilter = 24, 则 $T_{\text{Delay}} \approx 0.8\text{S}$ 。

提示 脉冲平滑不会引起静态定位误差，即电机延后 T_{Delay} 到达目标位置，静止后定位误差为 0。

脉冲平滑能增强机器运转平稳性，减少电机电流对驱动器内部的冲击，一般建议加上此功能。

VelFilter 参考值：

VelFilter = 10, 加速过程 0.00625 秒左右，适用于雕刻机等精确控制场合。

VelFilter = 18, 加速过程 0.1 秒左右，适用于传动、运输等对精度要求不是很高的场合。

VelFilter = 22, 加速过程 0.4 秒左右，适用于大力矩、大惯量等对精度要求低的重载场合。

提示 脉冲平滑会引起动态定位误差，即电机运行中实时位置和目标位置有一定误差。

动态误差的计算方法

驱动器默认起跳速度为 30rpm（此参数可调），

对齿数为 50 的电机来说，在此条件下最大动态定位误差：

$$\text{Position}_{\text{Err}} \approx 2^{\frac{\text{VelFilter}-18}{2}} \times \frac{\text{RSpeed}}{2400}, \text{ 单位: 转 (r)}。$$

其中 RSpeed 为电机转速，

例：

当 RSpeed = 600rpm, VelFilter = 18 时，最大动态误差为 0.25 转。

5

LED 指示

5.1 高压指示 LED

高压指示 LED（红色）点亮时表示驱动器内有高压电，此时严禁触碰驱动器。

⚠危险 驱动器内部高压不会瞬间释放，必须先切断电源，等高压指示灯熄灭 5 分钟后才能进行插拔、接线、设置、测量、搬动等人工操作。

⚠危险 驱动器通电后若高压指示灯不亮，必须先切断电源，放置 1 小时后才能进行人工操作。

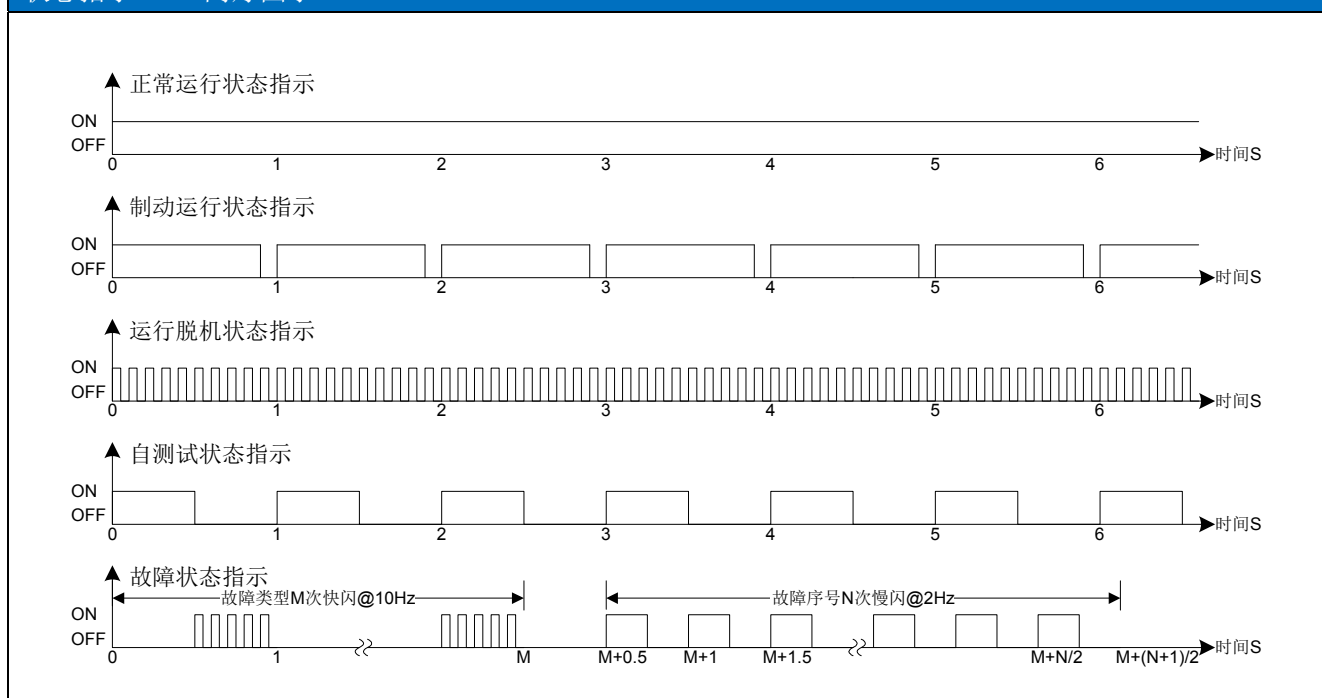
5.2 状态指示 LED

状态指示 LED（红色）用于指示驱动器实时运行状态，共有 5 种状态指示。

- 1、常亮：正常运行状态；
- 2、短灭：制动运行状态，LED 亮 0.9S，灭 0.1S；
- 3、快闪：脱机状态，LED 以 10Hz 频率闪烁；
- 4、慢闪：自测试状态，LED 以 1Hz 频率闪烁，自测试不响应脱机控制信号；
- 5、故障：驱动器发生内部或外部故障，LED 状态指示周期顺序为快闪 M 次、慢闪 N 次@2Hz，M 为故障组号，N 为故障序号。

报错后驱动器需要断电至指示灯熄灭再重新上电才能继续运行，报警后若故障消失报警也会随之取消。同时多个报警时驱动器会依次进行报警指示，连续指示同一报警表示仅发生 1 种报警；报错只会指示 1 种故障。

状态指示 LED 闪灯图示



状态指示 LED 状态列表					
LED 状态		来源	状态	说明	解决方法
不亮		外部		严重欠压	检查电源接线、电源电压
		内部		驱动器内部故障	必须按第一章安全事项处理故障，送回原厂修理
常亮			正常		
短灭		外部	制动	制动报警	若驱动器没有制动功能，则需要考虑加制动功能
快闪		外部	脱机	脱机状态	脱机状态不受脉冲控制，查看 J2[5..6]的信号
慢闪		内部	自测	自测试状态	自测试状态不受脉冲控制， SW1.8 切换自测模式和正常运行模式
故障					
快闪 组号 M	慢闪 序号 N				
1	1~31	内部	报错	驱动器内部故障	送回原厂修理
2	1	外部	报警	电源欠压	提高供电电压
2	2	外部	报警	电源过压	降低供电电压，若供电正常，则需要考虑制动
2	3	外部	报警	驱动器温度过低	提高环境温度
2	4	外部	报错	驱动器温度过高	检查安转及风扇
2	15	外部	报错	电机开路	检查电机及接线
3	1	外部	报错	主回路短路	检查电机及接线，若外部无故障，则需送回原厂修理
3	2	外部	报错	启动时短路	检查电机及接线，若外部无故障，则需送回原厂修理
3	3	外部	报错	自检时短路	检查电机及接线，若外部无故障，则需送回原厂修理
3	15	外部	报错	过载	检查电机及接线，若外部无故障，则需送回原厂修理
其他				保留	送回原厂修理

6

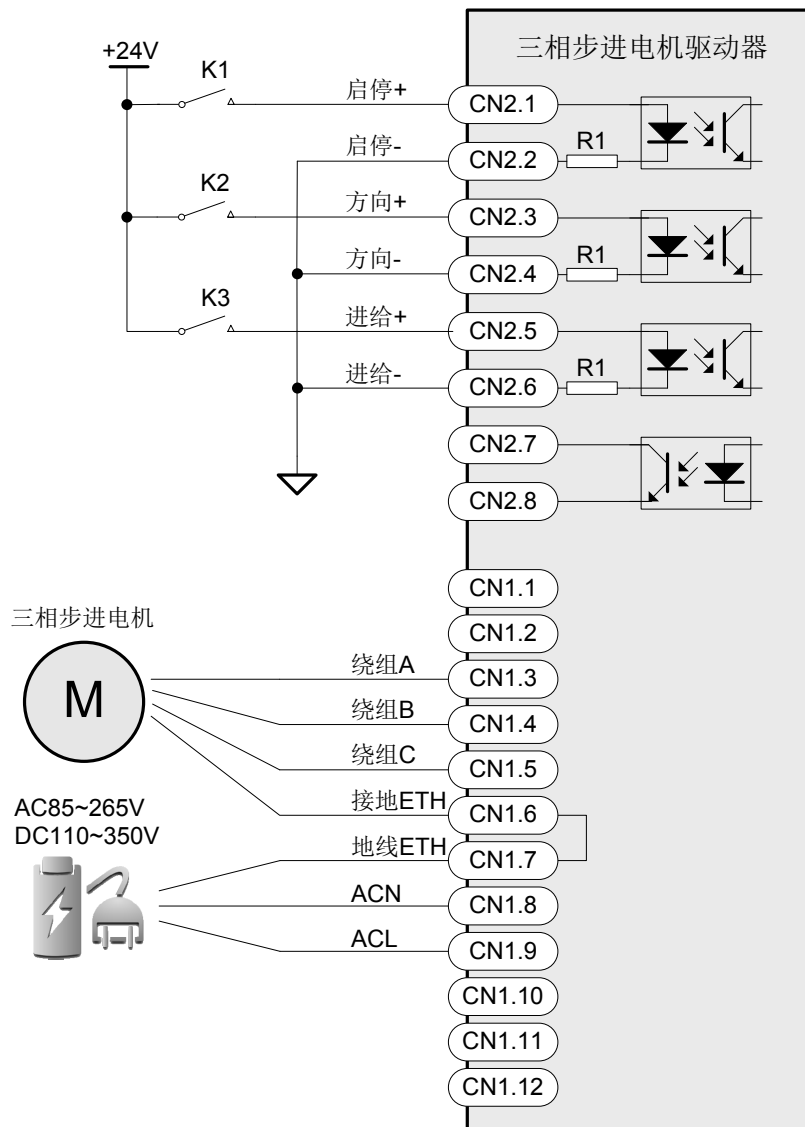
控制型驱动器

控制型驱动器,是在普通 AHD863X 系列驱动器的基础上,将 [步进±], [方向±] 和 [使能/脱机±] 这三对输入信号端口当作 IO 信号输入端口,[就绪±] 端口当作信号输出端口,无须上级 PLC 或控制器的脉冲信号,即可完成约定的简单控制功能。

提示 如需要控制型驱动器,请与销售人员联系,讨论并确定控制方案。

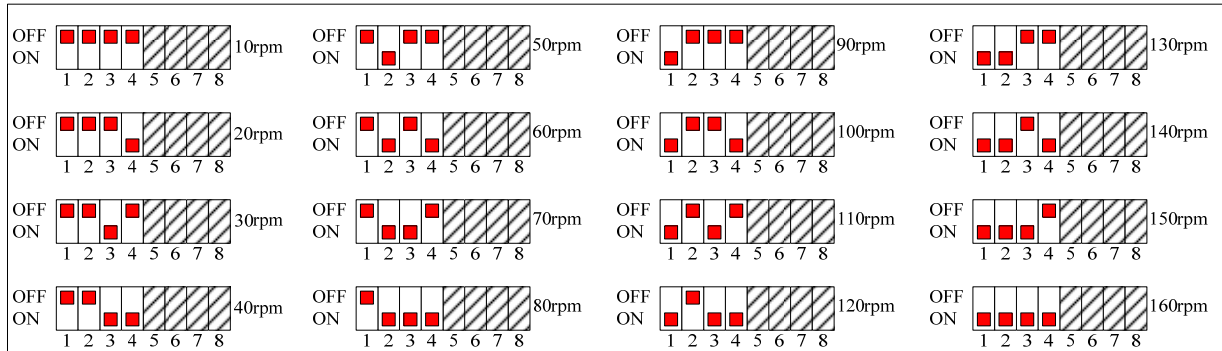
6.1 案例 A

某用户需要启停和转向功能,启动后以固定速度运行。方案如下:



- 1、CN2.1 接启停开关 K1。
K1 闭合: 电机开始以约定速度运行。
K1 断开: 电机停止运行。

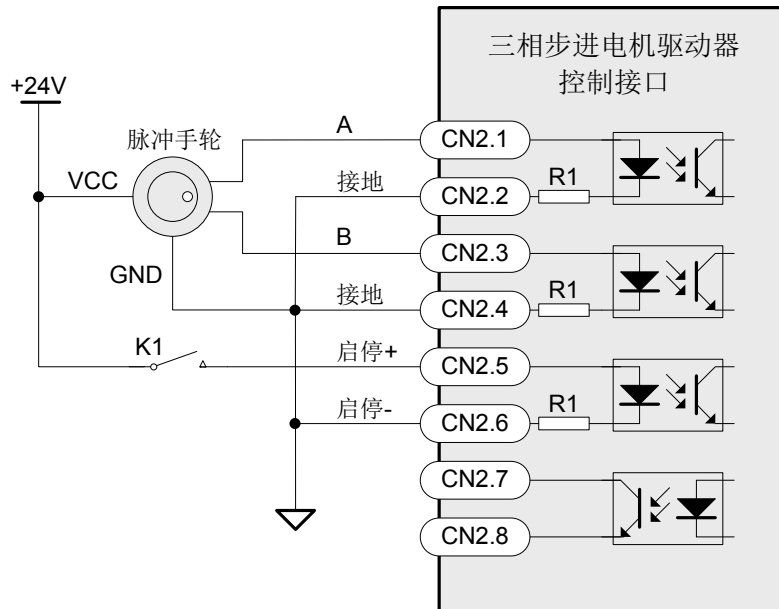
- 2、CN2.3 接方向开关 K2。
K2 闭合：电机正转。
K2 断开：电机反转。
- 3、CN2.5 接进给开关 K3。每闭合 K3 一次，电机转动 180 度。
- 4、启停过程会有加速曲线，使运行更加平稳。
- 5、可通过拨码 SW1[1..4]在断电情况下进行调速，速度档位根据客户需求，此处示例如下：



- 提示** 此例中，可用 PLC 或控制器的数字 IO 信号替换实体开关。
- 提示** 拨码开关 SW1[1..4]可根据需要自定义。
例：SW1[1..2]设置速度，分四档；SW1[3..4]设置进给距离，分四档。

6.2 案例 B

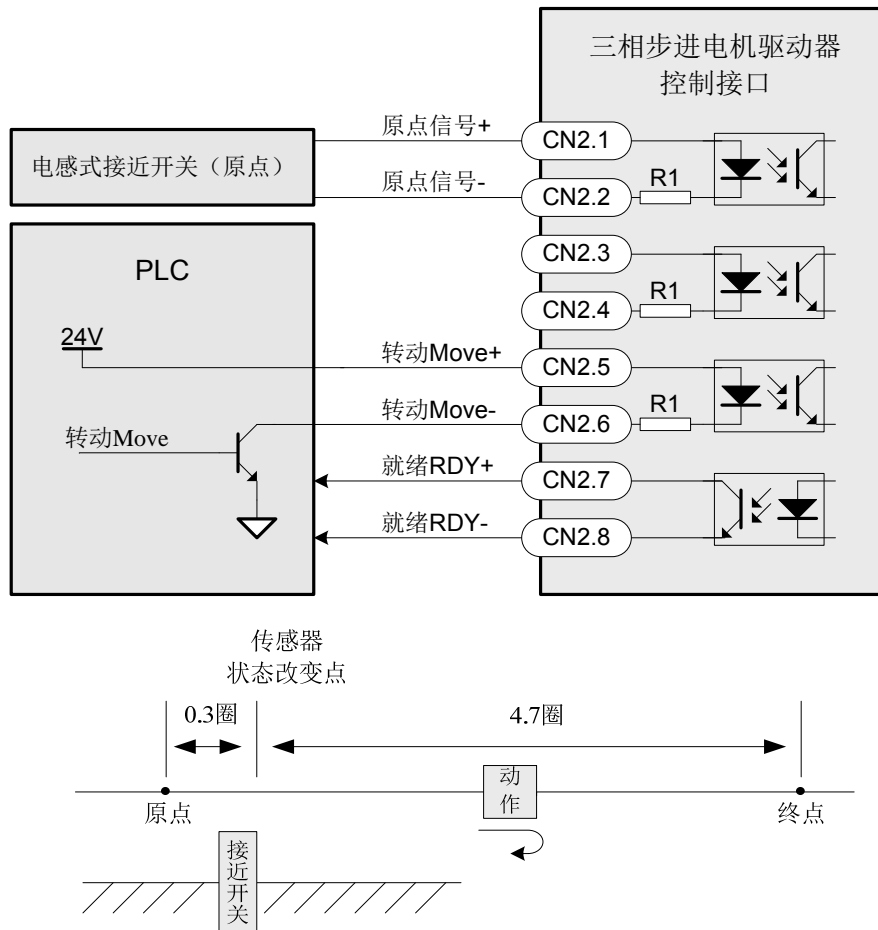
某用户需要调速功能。另外采购一个脉冲手轮（编码器）即可实现调速功能。



- 1、CN2.1 脉冲手轮 A 信号。
- 2、CN2.3 脉冲手轮 B 信号。
- 3、CN2.5 接进给开关 K1。
K1 断开：电机停止运动。
K1 闭合：电机以手轮决定的速度转动。
- 4、假定手轮一圈有 100 档，每旋动 1 档，速度提升 2rpm。即最低速 0rpm，最高速 200rpm。
- 5、每次驱动器断电，速度参数归 0。
- 6、每旋一档代表的速度，可根据客户需求制定。

6.3 案例 C

某用户需要完成固定行程，且每次运动后需要复位。



- 1、CN2[1..2]连接原点附近接近开关信号。
CN2[1..2]光耦截止：动作块不在原点范围内。
CN2[1..2]光耦导通：动作块在原点范围内。
- 2、CN2[5..6]接 PLC 动作信号。CN2[5..6]光耦每导通一次，动作块先正转 5 圈，再反转 5 圈。
- 3、CN2[7..8]Ready 信号输出至 PLC。
CN2[7..8]光耦导通：驱动器处于等待下一个信号状态。
CN2[7..8]光耦截止：驱动器正在动作或发生故障，不能接收新的指令。
- 4、运动过程：
先正转 5 圈，
再反转，一直到接近开关位置处，
接近开关状态改变后，减速运行 0.3 圈，达到平稳停止的效果。

提示 接近开关在一定范围内都会有反应，所以以状态改变瞬间为信号点，遇到此信号后开始减速停止。

7

性能参数

7.1 电气参数

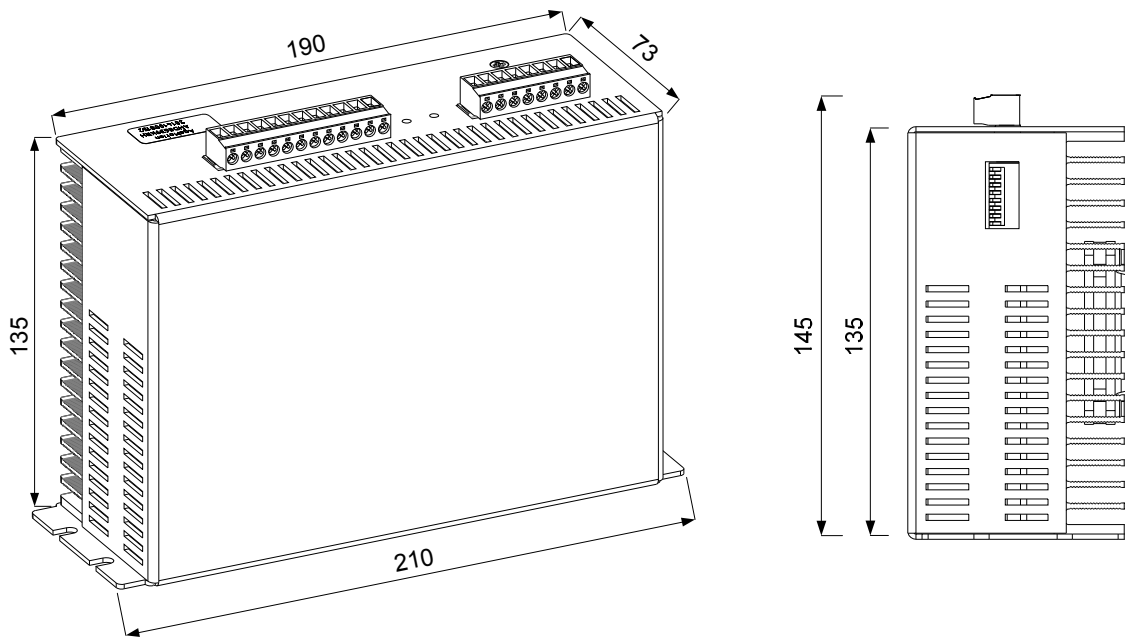
性能参数测定环境温度 $T_A = +25^\circ\text{C}$

参 数		最小值	典型值	最大值	单 位
交流电压		85		265	VAC
直流电压		120		350	VDC
交流频率		47		63	Hz
输入电流	AHD8631		1		A
	AHD8633		3		
	AHD8634		4		
	AHD8636		6		
	AHD8639		9		
	AHD863C		12		
输入功率	AHD8631			400	W
	AHD8633			750	
	AHD8634			1000	
	AHD8636			1500	
	AHD8639			2200	
	AHD863C			2900	
空载功耗			5.6		W
输出效率			90	97	%
相电流峰值	AHD8631	级距 0.15A	0.60	1.65	A
	AHD8633	级距 0.25A	1.50	3.25	
	AHD8634	级距 0.25A	2.50	4.25	
	AHD8636	级距 0.5A	3.00	6.50	
	AHD8639	级距 0.5A	5.50	9.00	
	AHD863C	级距 1.0A	5.00	12.00	
欠压保护			100		VDC
过压保护			410		VDC
制动电压			375		V
外置制动电阻驱动电流				10	A
外置制动电阻驱动电压				450	V
自动降流幅值			50		%
自动降流时间			1		S
绝缘强度				500	V@1 分钟
绝缘电阻				500	MΩ
光耦输入电流		7	13	20	mA

控制逻辑电压	AHD863XXXG	3.3		5	V
	AHD863XXXH	5		24	
	AHD863XXXI	3.0	3.3	3.6	
	AHD863XXXJ	4	5	6	
	AHD863XXXK	10	12	14	
	AHD863XXXL	20	24	28	
RDY 逻辑电压				30	V
RDY 驱动电流				20	mA
上电至 RDY 输出		1.85	1.90	1.95	S
步进脉冲频率	脉冲+方向（上升沿或下降沿）	0	1	5	MHz
	脉冲+方向（双边沿）	0	1	10	MHz
	QEP	0	1	20	MHz
	双脉冲（上升沿或下降沿）	0		150	KHz
整步步进频率		0		16000	整步/S
STEP/QA DIR/QB	t _H 高电平时间	100			nS
	t _L 低电平时间	100			nS
	t _s 有效电平建立时间	50			nS
	t _h 有效电平保持时间	50			nS
FR/EN	t _{s2} 有效电平建立时间	20			uS
	t _{h2} 有效电平保持时间	20			uS
脱机/使能时间			10		mS
螺钉拧紧力矩			0.4		Nm
冷却方式		强制风冷			
驱动器温升			20		°C
平均无故障时间 (MTBF)			718000		h (小时)
工作环境温度		-20		50	°C
保存环境温度		-20		70	°C
CPU 低温报警			-40		°C
CPU 高温报警			85		°C
工作湿度		15		85	%
保存湿度		15		85	%
振动加速度				5	g
冲击加速度				10	g
海拔				1000	m
禁用场合		腐蚀性、易燃、易爆、导电、带静电的气体、液体、粉尘的场合及结露场合			

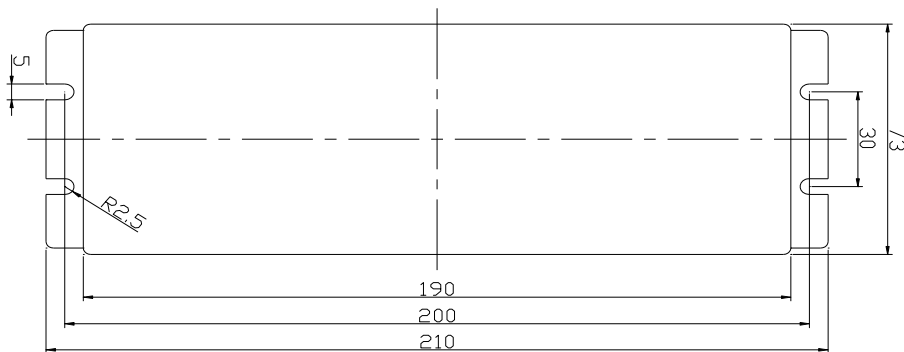
7.2 机械参数

外形尺寸	210mm×135mm×73mm (不含插头), 210mm×145mm×73mm (含插头)
纸盒包装	238mm×160mm×98mm (1 只装)
纸箱包装	494mm×338mm×420mm (16 盒装)
净重	1465g
重量	1600g (纸盒包装), 26Kg (纸箱包装)



单位: mm

7.3 安装尺寸



单位: mm

8

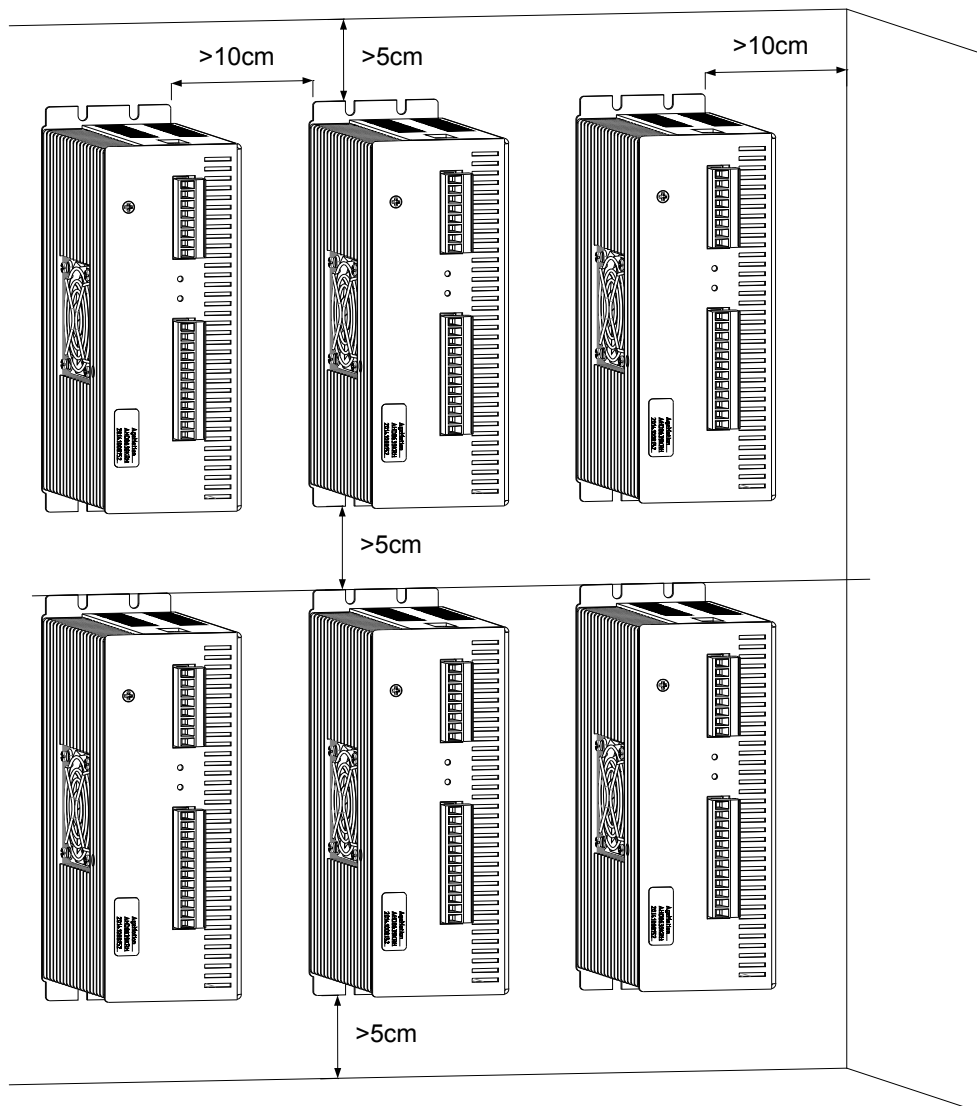
应用指南

8.1 安装准备

- 1、打开产品包装时请检查驱动器外观是否完好、配件是否齐全；
- 2、驱动器应安装在通风良好、防护良好的控制柜内，安装时应避免粉尘等异物落入驱动器内部；
- 3、在有禁用物质环境中使用时，必须采取防护措施来保证安全、寿命及可靠性；
- 4、驱动器可应用于有振动或冲击的运动控制系统中，注意上下两个安装卡位应牢固地安装在固定基座上，振动和冲击加速度不得超过允许最大值。

8.2 机械安装

驱动器周围预留 5cm 空间，散热背板至少预留 10cm 的通风空间，散热背板应竖直安装以利于散热。



8.3 电气安装

- 1、驱动器通过漏电保护空气开关接入交流电源，中间无需交流变压器，CN1.6 (ETH) 接交流电源地线；
- 2、机电缆双端屏蔽接地，分别接电机外壳和驱动器 CN1.5 (ETH)；
- 3、控制信号单端屏蔽接地，上位机端屏蔽接地，驱动器端悬空；
- 4、输入/输出功率电缆长度应小于 50m；
- 5、3.25A 功率电缆截面积不小于 0.75mm^2 ，6.5A 功率电缆截面积不小于 1.5mm^2 ，9A 功率电缆截面积不小于 2.5mm^2 ；
- 6、一台驱动器带多台并联电机时需满足电机参数匹配、电缆长度匹配，并且无机械耦合；
- 7、CN1 和 CN2 接线保持适当布线间距，CN1 采用功率屏蔽线，CN2 采用屏蔽双绞线，尽量缩短布线长度。

8.4 产品调试

- 1、初次上电前应严格检查接线、参数设置；
- 2、自测试前先确认自测试模式、速度、电流设置；
- 3、自测试应遵循先逐步提高力矩、再逐步提高速度的原则进行调试；
- 4、自测试完成后应将驱动器设置成正常运行模式；
- 5、为保证电机精度及噪声，应设计合理的负载参数及加减速曲线。

8.5 日常维护

- 1、每月检查散热风扇是否正常运转并及时清理风扇积灰，积灰严重时须增加清理次数；
- 2、驱动器每 3 个月至少上电运行 1 小时。

8.6 注意事项

- 1、发生故障时可由 LED 指示状态确定故障原因，然后再断电进行故障排除；发生内部故障或保留故障时请与本公司联系；发生不明故障时应先切断电源再进行检查，仔细阅读本手册进行故障排除；
- 2、检查端子接线是否牢固应先切断电源；
- 3、功率线加锡后接入驱动器可能烧毁插头，请用铜套头咬合后接入或直接接入，不要压断电线或接入绝缘皮；
- 4、必须拔下插头接线，否则可能损坏驱动器；
- 5、禁止使用已损坏的电源插头，必须立即更换，否则可能损坏驱动器；
- 6、报错故障带电不可恢复，需要断电 20 秒后重新上电驱动器才能继续运行；
- 7、报警故障时驱动器会继续运行，故障消失后报警也会自动取消；
- 8、控制信号极性有反向保护，不会导致驱动器损坏；
- 9、驱动器不连接电机上电时会提示开路报警，但不会导致驱动器损坏；
- 10、断电前应先停止电机，直接断电可能产生强电弧；
- 11、驱动器设置相电流峰值不应大于电机额定相电流峰值。

8.7 常见问题

现象	原因	解决方法
自测模式不正常	电源接线不正确	重新检查电源线
	电机接线不正确	重新检查电机接线
电机不转且无保持扭矩	驱动器处于脱机状态	确认驱动器脱机/使能功能 检查 CN2[5..6]信号
	其他故障	根据状态指示 LED 确认故障
电机不转但有保持扭矩	控制信号类型、电压或电流不匹配	检查上位机控制信号是否正确 检查驱动器的选型与上位机控制信号是否匹配
没有控制信号电机仍在转动	驱动器处于自测试状态	将驱动器设置为正常运行模式
	控制信号被干扰	检查接地和强弱电分离措施，将弱电信号线更换为屏蔽线
电机不按控制信号转动	控制信号类型、电压或电流不匹配	检查驱动器的选型与上位机控制信号是否匹配
	控制信号被干扰	检查接地和强弱电分离措施，将弱电信号线更换为屏蔽线
	控制接口接触不良	检查控制接口接线
电机转不动	供电电压过小	在驱动器允许范围内增大电压
	驱动器输出电流设置不正确	重新选择电流档位或换大电流驱动器
	速度或加速度太快	调整速度和加速度参数 增加驱动器脉冲平滑等级
	电机选型力矩不够	换力矩更大的电机
电机加速时堵转	供电电压过小	在驱动器允许范围内增大电压
	驱动器输出电流设置不正确	重新选择电流档位或换大电流驱动器
	速度或加速度太快	调整速度和加速度参数 增加驱动器脉冲平滑等级
	电机选型力矩不够	换力矩更大的电机
电机转速不对	细分设置问题	检查细分设置
	控制信号问题	检查控制信号匹配、干扰问题

电机噪音大	驱动器输出电流过大	重新选择电流档位
	细分太小造成步距角太大	检查细分设置
电机运行方向反	电机接线决定	交换任意两相的电机绕组接线
驱动器温度过高	风扇被异物堵住	检查驱动器风扇，清理积灰
	环境温度过高	采取措施，降低环境温度

9

软件指南

共阳接法时步进脉冲的软件驱动代码可参考如下例程：

```
const unsigned char ucQEP[4] = {0, 1, 3, 2};
```

```
void DirStepDown(BOOL bDir) // DIR/STEP, STEP 下降沿, 运行 1 步
```

```
{
    if (bDir)
        PinDirQB = 1; // 正转
    else
        PinDirQB = 0; // 反转

    DelaynS(100); // 延时 100nS
    PinStepQA = 0; // STEP 下降沿
    DelaynS(100);
    PinStepQA = 1;
}
```

```
void DirStepUp(BOOL bDir) // DIR/STEP, STEP 上升沿, 运行 1 步
```

```
{
    if (bDir)
        PinDirQB = 1; // 正转
    else
        PinDirQB = 0; // 反转

    DelaynS(100); // 延时 100nS
    PinStepQA = 1; // STEP 上升沿
    DelaynS(100);
    PinStepQA = 0;
}
```

```
void DirStepUpDown(BOOL bDir) // DIR/STEP, STEP 双边沿, 运行 1 步
```

```
{
    if (bDir)
        PinDirQB = 1; // 正转
    else
        PinDirQB = 0; // 反转

    DelaynS(100); // 延时 100nS
    PinStepQA ^= 1; // Step 上升/下降沿
    DelaynS(100); // 主程序有延时可以注释本句
}
```

```
void DirStepQep(BOOL bDir)// QEP, 运行 1 步
{
    static unsigned char ucPos = 0;
    unsigned char ucQEPNow;

    if (bDir)
        ucPos ++;    // 正转
    else
        ucPos --;    // 反转

    ucQEPNow= ucQEP[ucPos &3]; // 位置转换为 QEP 值
    PinStepQA = ucQEPNow&1;    // 输出 QA
    PinDirQB = (ucQEPNow>>1)&1; // 输出 QB
    DelaynS(100);              // 延时 100nS, 主程序有延时可以注释本句
}

void main(void)
{
    int i;

    // 在此初始化 PinStepQA、PinDirQB

    for (i=0; i<10000; i++) // 正转 10000 步
    {
        DirStepDown(1);    // 正转 1 步
        // DirStepUp(1);    // 正转 1 步
        // DirStepUpDown(1); // 正转 1 步
        // DirStepQep(1);   // 正转 1 步
        DelaynS(1000000); // 延时 1mS, 控制转速
    }

    for (i=10000; i>0; i--) // 反转 10000 步
    {
        DirStepDown(0);    // 反转 1 步
        // DirStepUp(0);    // 反转 1 步
        // DirStepUpDown(0); // 反转 1 步
        // DirStepQep(0);   // 反转 1 步
        DelaynS(1000000); // 延时 1mS, 控制转速
    }
}
```

从上面的例程代码可以看出, 当主程序有延迟时, QEP 驱动不用任何等待, 因此具备最高的驱动带宽。若上位机采用的不是专用的运动控制系统而是普通的 MCU, QEP 驱动对节约 MCU 时间是非常关键的。采用 QEP 驱动方式时, 累积的 QA 或 QB 单个瞬间干扰不会导致电机位置偏移。通过控制每步之间的延时时间可以精确控制电机的转速。

10

售后服务

10.1 服务条款

非常感谢您购买本公司的产品。本产品内部有唯一的产品序号、质保期及其它出厂信息。本产品出厂时贴有保修凭证，保修凭证上注有产品序号，注意保护保修凭证，请勿撕下、撕开、撕毁或污染。

售后服务条款：

- 1、本产品质保期为三年，质保期为：自购买日期起 36 个月或自制造日期起 40 个月，两者之中任何一个超过期限均视为超过质保期。

质保期内的产品享受本公司提供的免费维修服务，但由以下原因引起故障或损坏的，本产品将不再享受免费维修服务并且本公司不承担任何责任：

- A) 未按数据手册正确使用；
- B) 超出数据手册参数规范；
- C) 未经允许擅自拆卸、改造或维修；
- D) 保修凭证丢失、撕开、破损、污染；
- E) 跌落、挤压、碰撞、浸水、暴晒、污染；
- F) 地震、火灾、雷击等不可抗力及由此引起的二次灾害。

- 2、未经允许擅自拆卸、改造或维修的驱动器本公司一律不予维修；
- 3、质保期内由于本产品内部质量问题所造成的本产品故障或损坏、事故、设备损坏或人员伤亡，本公司将只对本产品提供免费维修或产品赔偿，产品赔偿以本产品价值为限，产品运费由本公司负担，产品保价费由用户负担；
- 4、本公司对超出质保期的产品质量、事故、设备损坏或人员伤亡不承担任何责任，并对本产品采取收费维修，运费及保价费由用户负担；
- 5、质保期内的返修产品，如经本公司检测后确认无故障的，运费及保价费由用户承担；
- 6、如有任何技术问题，请与销售商或本公司联系，本手册内容如有改动，恕不另行通知，最新版本请到本公司网站下载或与我们联系；
- 7、凡购买本产品的用户一律视为已同意本数据手册中所提及的全部条款。

10.2 公司简介

杭州时代自动化有限公司位于浙江大学国家大学科技园，专业从事数控软件、数控系统、数控面板及驱动系统的开发、生产和销售，提供软件、数控、面板与驱动的整体解决方案，所有产品质保期均为叁年，详情请浏览公司网站 <http://www.AgeMotion.com/>。

主要产品：

- 数控软件
 - AgeMotion

针对 ANC5XXX、ANP4XXX、AHD8XXX 等数控组件设计的专用数控软件，支持多国语言、多种客户授权、多机种联网控制、自动软硬件升级、软硬件配置、数据保护、数据记录、CAD/CAM、多种数据文件、数据智能解算、路径优化、多批次任务等多种功能，支持雕刻、打印、扫描、切割、焊接、划线、钻孔、研磨、抛光、折弯、冲压、送料、装配等多种工艺，支持单轴及多轴的机床及

机械手、多机种联动控制。

- AgeCNet

针对 ANC525X 系列电缆网自动检测仪设计的电缆网自动检测软件，具备电缆网络计算、检测模块阵列控制、检测数据采集、检测数据分析等功能，主要应用于大型电缆网及批量生产电缆束的自动检测。

- AgeMTSn

数控软件、数控系统、数控面板和驱动系统的专用密码授权软件，每个具有加密特性的 AgeMotion 数控产品都有唯一的密码系统，客户可以通过 AgeMTSn 对特定的数控产品进行多种密码授权管理。

- 数控系统

- ANC515X

针对激光雕刻切割等工艺设计的小型数控系统，采用高速 DSP 嵌入式系统、10/100M 自适应工业以太网及现场总线技术，具备宽调速、高精度、高可靠、低噪音、低功耗、安全坚固等产品特性，支持密码授权和软硬件自动升级。

- ANC525X

针对大型电缆网及批量生产电缆束设计的组网型电缆网自动检测仪，可实现对目标电缆网的导通、绝缘及耐压的完全检测，属高精密高可靠性系统。

- ANC531X

针对小型系统设计的新型数控系统，具备高性价比、可组网、可配置、坚固紧凑等特性，部分型号可直接驱动传感器、电机或电磁阀。

- ANC533X

针对高端数控机床、机械手等设计的大型数控系统，具备可组网、可配置、大容量、高速运算、多轴闭环联动、坚固抗震、防护全面等特性，支持所有可组网数控组件、多机种联网联动、密码授权和软硬件自动升级。

- 数控面板

- ANP4147

采用金属外壳制造的手持面板，高性价比，能承受高强度的生产操作，支持带电插拔，高速现场总线支持 40 米通讯距离。

- ANP4149

采用极其坚固和精密制造的全铝手持面板，全密封防污设计，能在极其恶劣的加工环境中承受高强度的生产操作，支持带电插拔、中英文等单语种菜单，高速现场总线支持 40 米通讯距离。

- ANP4287

采用极其坚固和精密制造的全铝操作面板，全密封防污设计，能在极其恶劣的加工环境中承受高强度的生产操作，支持中英文等多语种菜单、触摸屏、以太网、USB、大容量内存、密码授权和软件自动升级，高速现场总线支持通讯距离 40 米。

- 驱动系统

- ASD6633

针对特种应用设计的高性价比交流伺服驱动器，宽输入交直流 AC85~265V/DC120~350V 供电，接口简单、可靠，内嵌特种应用代码，只能与专用的交流伺服电机配套使用。

- ABD703X

针对家电应用设计的无刷直流电机驱动器，宽输入交直流 AC85~265V/DC120~350V 供电，坚固抗震、防护全面、高效率、低噪音，只能与专用的无刷直流电机配套使用。

- AHD80XX

具备动态细分的高性能 DC12~80V 供电步进电机细分驱动器，支持全系列尺寸的步进电机及直线步进电机，坚固可靠、长寿命、高精度、大力矩、低噪音。

- AHD81XX

针对工业应用设计的 DC12~80V 供电高性价比步进电机细分驱动器，支持全系列尺寸的步进电机及直线步进电机，坚固可靠、长寿命、高精度、大力矩、低噪音。

- **AHD82XX**

针对工业应用设计的 DC12~80V 供电低成本步进电机细分驱动器，支持中小电流步进电机及直线步进电机，坚固可靠、小体积、长寿命、高精度、大力矩、低噪音。

- **AHD83XX**

针对高速高精度机器设计的宽输入直流 DC12~80V 供电步进电机伺服驱动器，接口丰富、坚固可靠、长寿命、高转速、高扭矩、高精度、高效率、低噪音、可堵转，支持多种通讯及控制模式、密码授权、特性配置，可与普通步进电机或者专用的步进伺服电机配套使用。

- **AHD86XX**

宽输入交直流 AC85~265V/DC120~350V 供电步进电机细分驱动器，支持 56、57、60、85、86、90、110、130、150 系列步进电机及直线步进电机，坚固可靠、高功率密度、长寿命、高精度、高转速、大力矩、低噪音。

- **AHD88XX**

针对高速高精度机器设计的宽输入交直流 AC85~265V/DC120~350V 供电步进电机伺服驱动器，接口丰富、坚固可靠、长寿命、高转速、高扭矩、高精度、高效率、低噪音、可堵转，支持多种通讯及控制模式、密码授权、特性配置，只能与专用的步进伺服电机配套使用。

10.3 联系我们

公司名称：杭州时代自动化有限公司

公司地址：杭州市西湖区西溪路 525 号浙大科技园 A 楼东区 213 室

邮 编：310013

客服电话：400-850-2340

电 话：0086-571-85022190

传 真：0086-571-85022590

网 址：<http://www.AgeMotion.com/>

Email : Sales@AgeMotion.com（建议使用公司具体联系人 Email）