

AHD83XX 系列

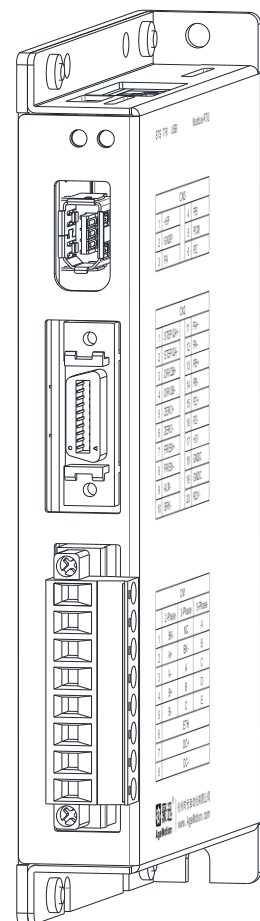
增强型低压步进电机驱动器

两相步进电机驱动器 AHD832X

三相步进电机驱动器 AHD833X

五相步进电机驱动器 AHD835X

数据手册 V3.0/2022.03.20



重要说明

请务必在使用前阅读 第 1 章【安全事项】，确保安全使用本产品。

请仔细阅读本手册，正确使用本产品。

阅读完本手册后，请妥善保管，以备随时查阅。

本手册电子版地址：

[http:// www.AgeMotion.com/download/ds/AHD83XXDS_CHN.pdf](http://www.AgeMotion.com/download/ds/AHD83XXDS_CHN.pdf)

Copyright © 2001-2022 杭州时代自动化有限公司

转载或复制本手册的内容时，请保持内容的完整性

本数据手册内容如有更改，恕不另行通知，请从本公司网站获取最新版本

目 录

1 安全事项	1	6.2 机械参数	28
2 产品概要	3	6.3 安装尺寸	29
2.1 产品特点	3	6.3.1 安装尺寸 1	29
2.2 型号命名	5	6.3.2 安装尺寸 2	29
2.3 产品外形	5	7 应用指南	30
2.4 驱动器定制	6	7.1 安装准备	30
2.5 产品序号	6	7.2 机械安装	30
3 电气连接	7	7.3 电气安装	31
3.1 功率接口 CN1	7	7.4 产品调试	31
3.1.1 电源接线	8	7.5 日常维护	32
3.1.2 两相步进电机接线	8	7.6 注意事项	32
3.1.3 三相步进电机接线	9	7.7 常见问题	32
3.1.4 五相步进电机接线	10	8 软件指南	34
3.2 控制接口 CN2	11	9 售后服务	36
3.2.1 运行信号	13	9.1 服务条款	36
3.2.2 脱机使能	13	9.2 公司简介	36
3.2.3 上下限位	13	9.3 产品列表	36
3.2.4 零点信号	14	9.4 联系我们	38
3.2.5 输出信号	14		
3.2.6 外接电阻	15		
3.2.7 时序图	17		
3.3 USB 接口 CN4	19		
3.4 MODBUS 接口 CN5	19		
4 参数设置	20		
4.1 AGEMOTION 电脑版使用说明	20		
4.1.1 连接设置区	21		
4.1.2 参数设置区	21		
4.1.3 运动控制区	22		
4.1.4 传动设置区	23		
4.1.5 状态监控区	23		
4.1.6 通讯 DLL	23		
5 LED 指示	24		
5.1 状态指示 LED	24		
5.2 通讯指示 LED	25		
6 性能参数	26		
6.1 电气参数	26		

1

安全事项

为保障使用者的人身安全，保护设备的正常使用，请务必阅读并遵守本章的安全事项。



在操作时违反本事项所示要求，可能会导致人员重伤或者死亡。



在操作时违反本事项所示要求，可能会引起驱动器永久损坏及附加事故。



谨防触电，爆炸或其他危险

- 禁止在易爆、易燃或腐蚀性环境使用本产品；
- 禁止开启产品外壳；
- 驱动器带电时内部电压可能超过 **36VDC**，驱动器和电机都必须接安全保护地线；
- 驱动器内部电压不会瞬间释放，必须先切断电源，等指示灯熄灭后才能进行插拔、接线、设置、测量、搬动等人工操作；
- 禁止带电插拔；
- 驱动器故障时温度可能很高，必须先切断电源，等下降至安全温度后才能进行人工操作；
- 驱动器应用于直接涉及人身安全的设备，必须配备人身安全防范措施；
- 驱动器或设备故障时可能存在火灾隐患，必须配备消防安全防范措施。

若不遵守以上规定，可能会导致严重伤害或死亡。



警告

应用与设置

- 驱动器应用必须符合性能参数的定义；
- 初次上电前应严格检查接线、参数设置；
- 初次应用应遵循先逐步提高力矩、再逐步提高速度的原则进行驱动器及电机调试；
- 禁止采用通断电源方式启动和停止电机。

连接

- 驱动器由直流电源供电，电源极性不得接反；
- 禁止螺钉端子插在驱动器上时直接接线，必须拔下螺钉端子完成接线；
- 禁止对螺钉端子的预接导线进行蘸锡处理。

运行

- 两次上电之间最少需要间隔 20 秒，否则可能引起驱动器损坏。

保养和检查

- 定期清理积灰，积灰严重时须增加清理次数；
- 驱动器每三个月须上电运行 1 小时，以保障内部电子元器件的正常。

拆机和修理

- 非本公司专业技术人员严禁开启产品外壳，禁止对本驱动器进行拆解或改造；
- 如需检查或维修，请退回原厂处理。

废弃

- 废弃驱动器时，请按工业废弃物处理，以免造成环境污染。

若不遵守以上规定，可能会引起驱动器永久损坏及附加事故。

2

产品概要

AHD83XX 系列增强型步进电机驱动器采用高速运动控制 CPU 实现快速自适应控制算法和高频载波双极性恒流斩波正弦波细分驱动控制，驱动器具备高精度、大力矩、低噪声、宽调速等控制特性，接口简单、坚固可靠、高效紧凑、适用面广，适用经济型通用数控机床、雕刻机、切割机、焊接机、纺机、印刷机、机械手、绕线机、剥线机、包装机等各类运动控制系统，替代伺服驱动系统以降低整机制造成本、提高可靠性。

AHD83XX 适用 20/28/42/57/60/86/90/110 系列两相、三相和五相步进电机，请选择与各类电机相适应的驱动器型号。

2.1 产品特点


直流电源供电

直流 16~50V
直流 16~80V


多种输出电流区间选型

0.30~1.00A, 1.00~3.25A
2.00~6.50A, 4.50~8.00A


USB typeC 接口

快速连接电脑
运动控制和监控


电脑软件辅助

驱动器参数快捷设置
运动控制和监控


多种控制信号 IO

单脉冲、双脉冲、QEP
上下限位开关接口
共阳，共阴，差分接法兼容


多种细分选择

细分可自由设置
最多达 3840000 脉冲/转


灵活的自动待机电流定制

待机 1 秒相电流自动减半
另可根据不同机器的特性
定制待机时间和待机电流


丰富的脉冲平滑级别

0~31 级内置加速度供选择



掉电位置记忆功能

掉电瞬间记录最后位置
上电后恢复位置



开放各类基本参数设置

输入带宽设置 (20K~5M)
初始脱机/使能选择
报警信号高低电平选择



RS485 总线 (选配)

标准 Modbus 协议
支持 8 种通讯速率
支持多达 111 节点通讯



提供 DLL 通讯包

C++ 通讯底层
可靠稳定, 加速开发



制动功能

刹车片制动
继电器短路制动



带紧固螺丝的接线端子

抗震, 防止脱出



10 万小时运行寿命

三年质保, 十年寿命

其他功能:

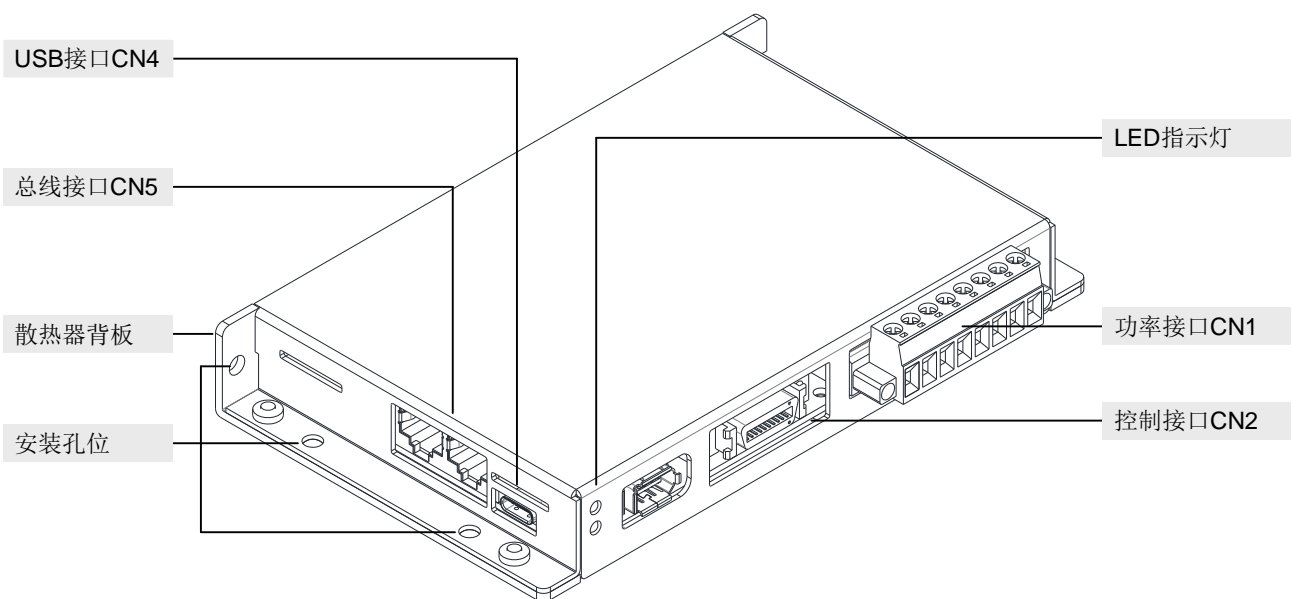
- 基于快速自适应预测控制的双极性恒流斩波正弦波细分驱动控制
- 上电 2 秒快速自适应启动控制
- 内置故障诊断、状态指示和自动保护
- 欠压、过压、短路、过载、开路、错相、高低温、内部故障等故障诊断、状态指示及自动保护功能
- 坚固可靠、高效紧凑、长寿命、高精度、大力矩、低噪声、宽调速
- 特殊用户产品定制

2.2 型号命名

AgeMotion®	A	HD8	3	5	3	AH	!
HD8: 开环步进驱动器							
0: 低压带动态细分 1: 低压通用型 2: 低压迷你型 3: 低压增强型 4: 低压通讯型 6: 高压通用型 C: 高压总线型							
驱动相数 2: 两相驱动 3: 三相驱动 5: 五相驱动							
峰值电流范围 1: 0.3~1.00A 3: 1.0~3.25A 6: 2.0~6.50A 8: 4.5~8.00A							
		控制电压 I: 差分5V K: 12V L: 24V					
		功能分型 AH: 供电16~50V BH: 供电16~50V+总线 CH: 供电16~80V DH: 供电16~80V+总线 EH: 供电16~50V FH: 供电16~50V+总线 GH: 供电16~80V HH: 供电16~80V+总线 U*: 用户定制型号, *为定制代码					
		五相五边形 兼容日本东方马达 两相、三相、 五相星形					

例：AHD8353AHI，表示该驱动器参数为：低压五相驱动器，直流 12~50V 电源供电，输出峰值电流 3.25 安，不带 RS485 总线功能，控制电压差分 5V。

2.3 产品外形^[1]



[1] 驱动器外形以出厂产品为准，如有改变，恕不另行通知。

2.4 驱动器定制

AHD83XX 设计时已充分考虑客户的未来需求，预留部分 CPU 资源。如果客户需要，可根据实际应用定制专用控制型驱动器，以此达到简化或省去上级控制器的目的，从而降低上级控制器设计难度、缩短开发周期并且降低系统成本。

2.5 产品序号

每台驱动器 CPU 都固化有唯一的产品序号，包括产品型号、生产日期、软件版本、硬件版本、维护信息等，保证产品的可追溯性。

每台驱动器都贴有一张保修标签，注明产品序号和生产日期，与固化在驱动器内部的序号相对应。请勿撕毁此标签。

标签示例：



产品序号分三行：

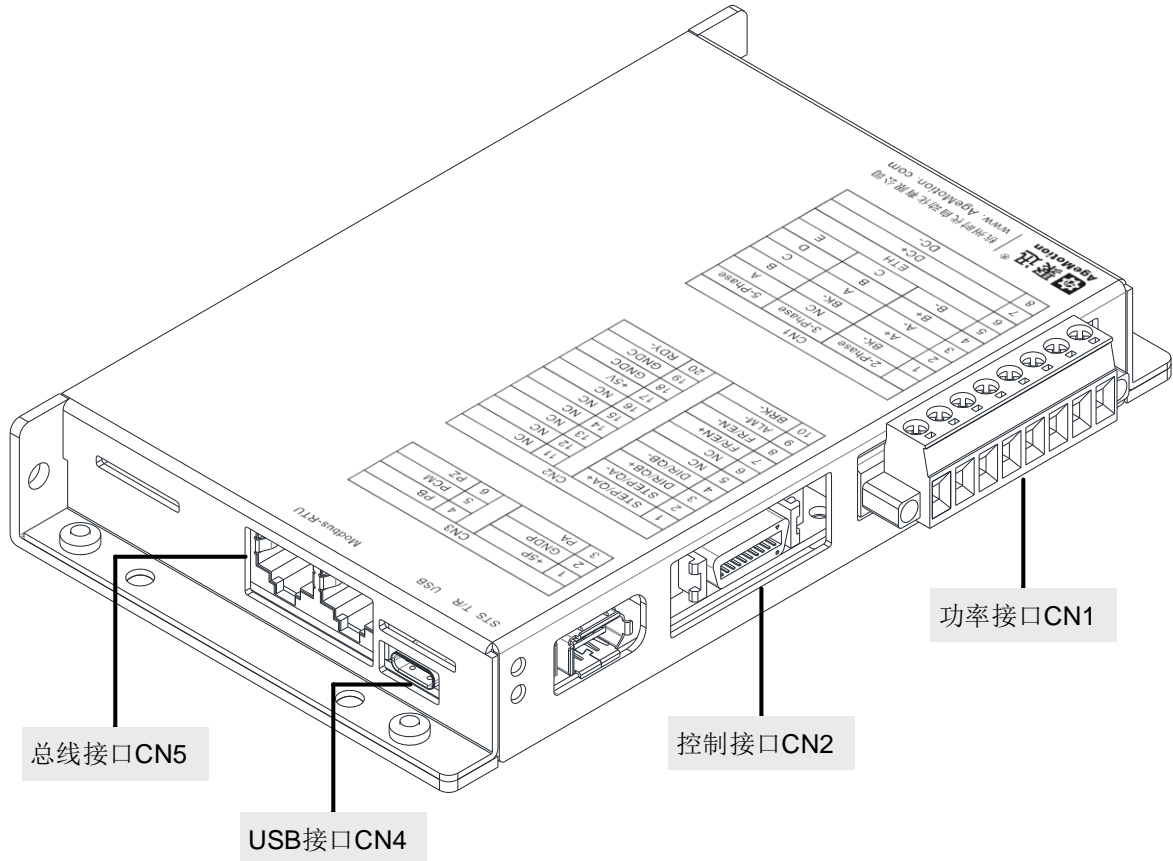
第一行为本公司注册商标，AgeMotion 聚迅。

第二行表示驱动器型号。AHD8354EH，具体含义参考章节“2.2 型号命名”。

第三行表示出厂日期和序号。20150711005 表示 2015.07.11 批次生产的编号为 002 的驱动器。

3

电气连接



提示 接线时，必须等驱动器完全断电后，拔下插头，完成接线，然后再插回驱动器插座。

3.1 功率接口 CN1

AHD83XX 系列增强型步进电机驱动器主要分以下三个型号，分别支持两相、三相和五相步进电机。具体如下：

	驱动器型号	电机类型
AHD83XX	AHD832□□□	两相步进电机
	AHD833□□□	三相步进电机
	AHD835□□□	五相步进电机

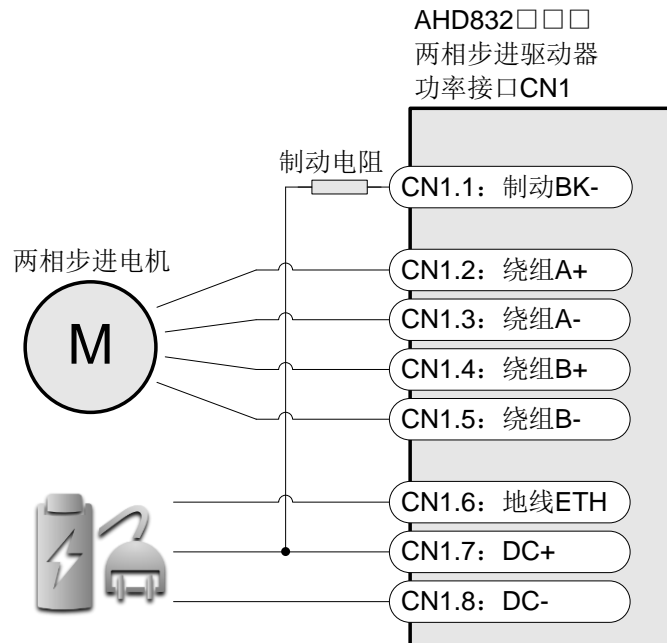
3.1.1 电源接线

驱动器通过 CN1[6..8]由低压直流电源供电，根据型号的不同，有 DC16~50V，DC16~80V 两种电压范围，电源功率按电机最大输出功率的 150%~200%选择。

- 提示 供电电压与电机静止转矩无关，提高供电电压可提高电机高速转矩。
- 提示 ETH(CN1.6)接地很重要，能够增加设备的安全性和抗干扰能力。

3.1.2 两相步进电机接线

AHD832□□□ 功率接口			
端口	名称	说明	连接对象
CN1.1	制动 BK-	接制动电阻	制动电阻
CN1.2	绕组 A+	接绕组 A 相+	两相 步进电机
CN1.3	绕组 A-	接绕组 A 相-	
CN1.4	绕组 B+	接绕组 B 相+	
CN1.5	绕组 B-	接绕组 B 相-	
CN1.6	地线 ETH	接地	直流电源
CN1.7	电源 DC+	接直流电源+	
CN1.8	电源 DC-	接直流电源-	

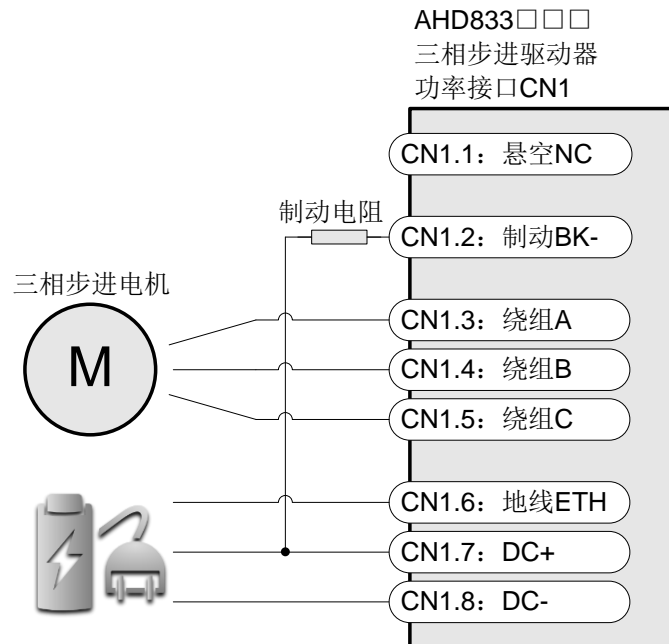


⚠危险 如果电机地线不接到驱动器外壳接地孔，务必保证电机已经可靠接地，同时本驱动器也已经可靠接地。

提示 当电机运行方向与系统要求相反时，仅交换绕组 A+/A-或仅交换绕组 B+/B-即可。

3.1.3 三相步进电机接线

AHD833□□□ 功率接口			
端口	名称	说明	连接对象
CN1.1	悬空 NC		
CN1.2	制动 BK-	接制动电阻	制动电阻
CN1.3	绕组 A	接绕组 A 相	三相 步进电机
CN1.4	绕组 B	接绕组 B 相	
CN1.5	绕组 C	接绕组 C 相	
CN1.6	地线 ETH	接地	直流电源
CN1.7	电源 DC+	接直流电源+	
CN1.8	电源 DC-	接直流电源-	



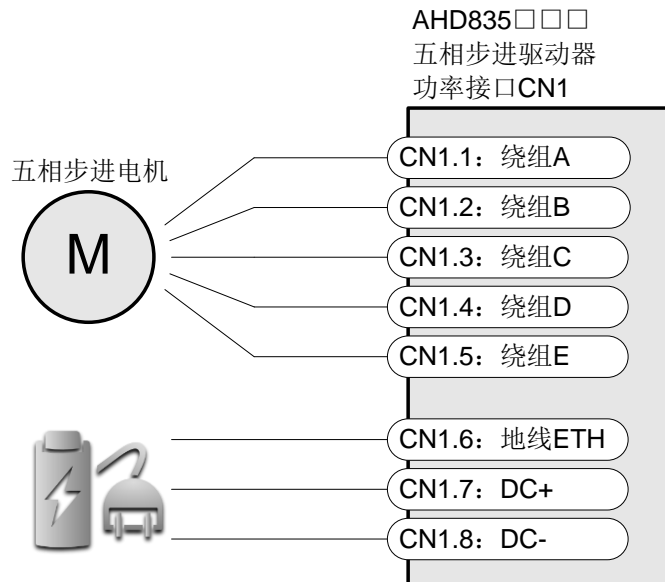
⚠危险 如果电机地线不接到驱动器外壳接地孔，务必保证电机已经可靠接地，同时本驱动器也已经可靠接地。

提示 当电机运行方向与系统要求相反时，仅交换绕组 A、B、C 的其中两组即可。

提示 “悬空 NC”处禁止接线。

3.1.4 五相步进电机接线

AHD835□□□ 功率接口			
端口	名称	说明	连接对象
CN1.1	绕组 A	接绕组 A 相	五相 步进电机
CN1.2	绕组 B	接绕组 B 相	
CN1.3	绕组 C	接绕组 C 相	
CN1.4	绕组 D	接绕组 D 相	
CN1.5	绕组 E	接绕组 E 相	
CN1.6	地线 ETH	接地	直流电源
CN1.7	电源 DC+	接直流电源+	
CN1.8	电源 DC-	接直流电源-	



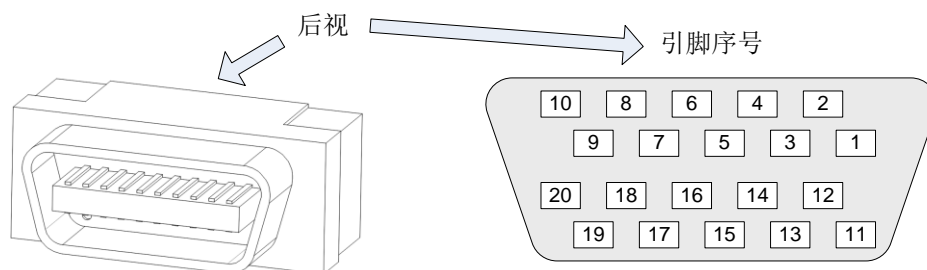
- 危险** 如果电机地线不接到驱动器外壳接地孔，务必保证电机已经可靠接地，同时本驱动器也已经可靠接地。
- 提示** 当电机运行方向与系统要求相反时，5 条电机线逆序与驱动器连接即可。
- 提示** 为五相电机订购驱动器时，需首先确认绕组类型。
- 提示** 推荐使用星型接法五相电机，运行效果最佳。

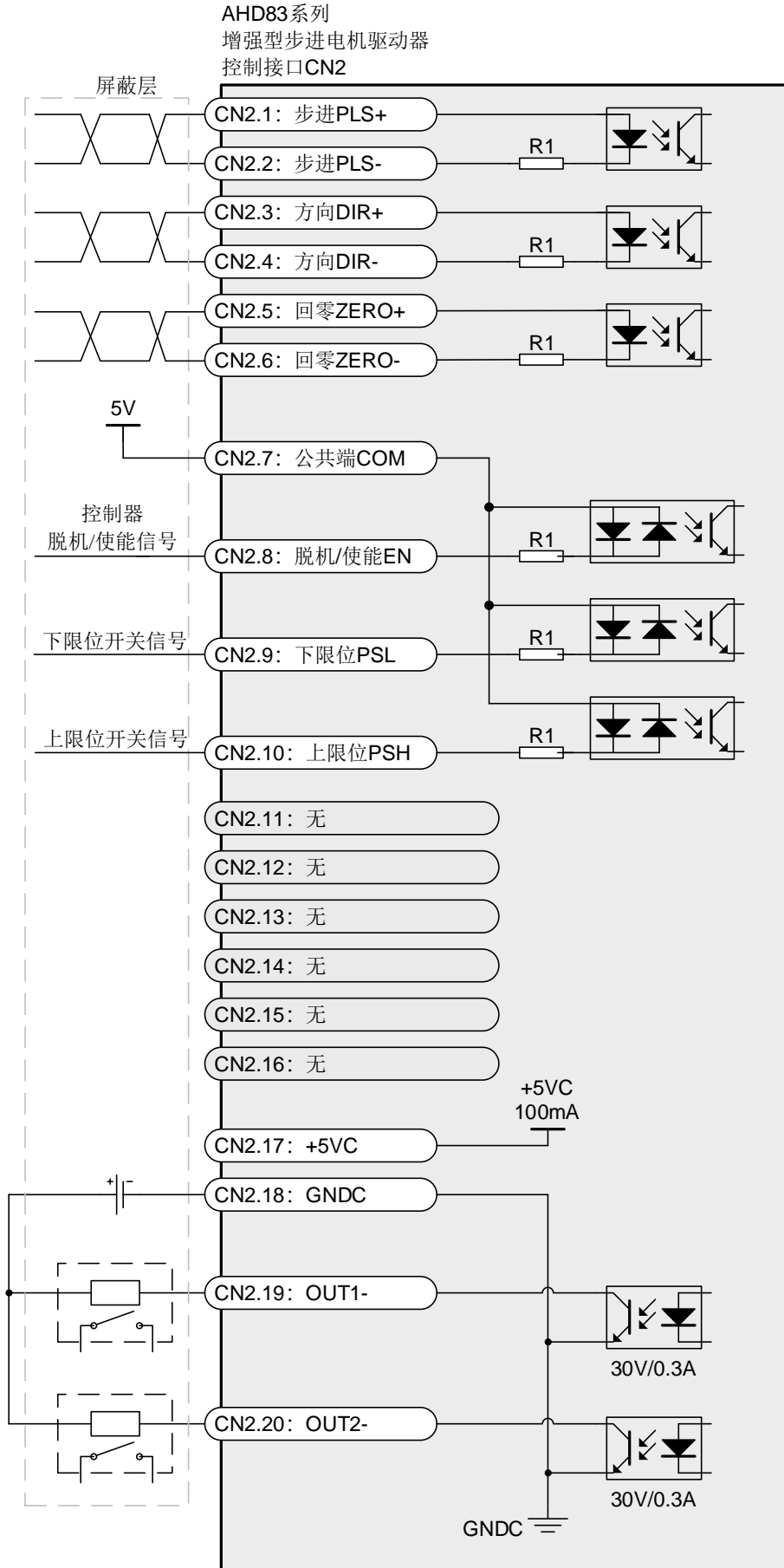
3.2 控制接口 CN2

引脚 No.	端口	标注	名称	功能
1	CN2.1	PLS+	脉冲+	① 步进脉冲信号（脉冲+方向模式） ② QA±（QEP 模式） ③ 正向脉冲信号（双脉冲模式）
2	CN2.2	PLS-	脉冲-	
3	CN2.3	DIR+	方向+	
4	CN2.4	DIR-	方向-	① 方向信号（脉冲+方向模式） ② QB±（QEP 模式） ③ 负向脉冲信号（双脉冲模式）
5	CN2.5	ZERO+	回零+	
6	CN2.6	ZERO-	回零-	① 电机回到编码器零点 ② 接零位传感器
7	CN2.7	COM	输入公共端	输入信号公共端
8	CN2.8	EN	脱机/使能	脱机/使能信号
9	CN2.9	PSL	下限位接口	下限位开关
10	CN2.10	PSH	上限位接口	上限位开关
11	CN2.11	NC	悬空	
12	CN2.12	NC	悬空	
13	CN2.13	NC	悬空	
14	CN2.14	NC	悬空	
15	CN2.15	NC	悬空	
16	CN2.16	NC	悬空	
17	CN2.17	+5VC	+5V 供电	控制端对外供电正端，5V/100mA
18	CN2.18	GNDC	GND	控制端对外供电负端
19	CN2.19	OUT1-	输出 1-	输出信号 1，驱动能力 30V/0.3A
20	CN2.20	OUT2-	输出 2-	输出信号 2，驱动能力 30V/0.3A

控制接口 CN2 采用光耦隔离，默认信号电压是+5V 电压。

CN2 配套插头针脚定义如下图所示：





3.2.1 运行信号

CN2[1..4]为运行信号接口，是输入信号。本驱动器支持以下 6 种类型的运行信号：

运行信号类型	接口功能	
脉冲+方向（下降沿）	CN2[1..2]: 步进 PLS+/-;	CN2[3..4]: 方向 DIR+/-
脉冲+方向（上升沿）		
脉冲+方向（双边沿）		
双脉冲（下降沿）	CN2[1..2]: 正向脉冲 CW+/-;	CN2[3..4]: 反向脉冲 CCW+/-
QEP	CN2[1..2]: QA+/-;	CN2[3..4]: QB+/-

关于以上运行信号的触发逻辑，参考 3.2.7 时序图。

提示 QEP 即四象限脉冲输入，在 5 类运动控制信号中 QEP 的带宽和可靠性最高，对控制器的软硬件资源占用最少、控制速度最快、设计难度最低。

提示

为统一表述，以下规定本手册中的输入高低电平的定义：
 高电平：驱动器输入光耦截止，或者接口悬空不接线。用 1 表示。
 低电平：驱动器输入光耦导通。用 0 表示。
 例如，下降沿，即 1→0，表示输入光耦从截止变为导通的瞬间。

3.2.2 脱机使能

CN2.8 为脱机/使能 FREE / ENABLE 控制信号接口，是输入接口。

通过 USB 控制接口，可将驱动器设置为“初始使能”或“初始脱机”，即 CN2.8 在不接线的情况下，驱动器处于何种状态。默认配置为“初始使能”。

功能选型	光耦状态	驱动器状态	响应脉冲?	电机状态
初始使能	截止或不接线	使能	是	有自锁力矩
	导通	脱机	否	自由
初始脱机	截止或不接线	脱机	否	自由
	导通	使能	是	有自锁力矩

脱机能有效降低驱动器及电机的功耗和温升。脱机时电机处自由状态，在振动、冲击、负载力矩较大的应用场合不适用脱机。

提示 脱机状态下，驱动器内部软件仍响应控制信号，但驱动器电机接口无输出。

3.2.3 上下限位

CN2[9..10]为上/下限位开关接口，是输入接口。

CN2.9 对应下限位 PSL，CN2.10 对应上限位 PSH。

上/下限位开关被触发后，任意朝该方向运行的信号无效，驱动器只接受反方向指令，可以控制电机向反方向运行。

提示 常开或常闭触发逻辑可通过 AgeMotion 软件调节。

3.2.4 零点信号

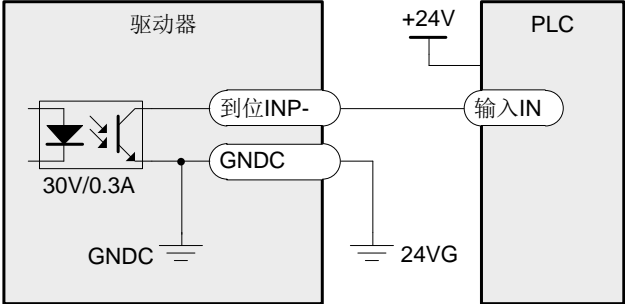
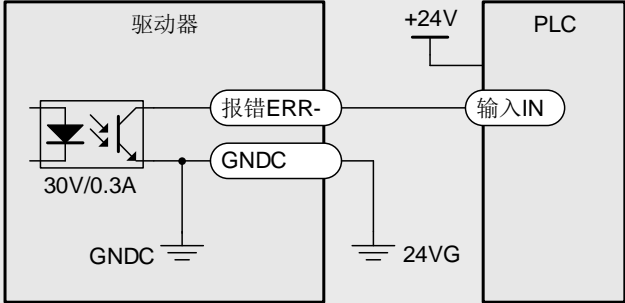
CN2[5..6]为零点信号，有两种功能可选，可在 AgeMotion 软件中进行选择：

- 1, 接原点限位开关，当作系统的原点信号输入接口。
- 2, 接控制器回零信号，收到信号后，驱动器控制电机以最后的运行方向回原点限位开关。
回零信号默认下降沿激活，即光耦导通瞬间，信号生效，电机开始运动至原点限位开关。

提示 如需更改信号触发逻辑，请与本公司工程师联系。

3.2.5 输出信号

CN2[19..20]为输出信号，内部是接地的触点开关。
输出信号有多种功能可选，可在 AgeMotion 软件中进行选择。

功能选型	说明	
到位 INP	控制脉冲停止后，若在“到位时间”内没有到达“到位位差”误差范围以内，则 OUT-（到位 INP-）改变状态。	
	低电平	电机运行位置在“到位位差”之内。
	高阻态	电机运行位置超过“到位位差”范围。
	接线图	
报错 ERR	驱动器故障报警信号，驱动器在上电初始化过程中、或者在运行过程中遇到问题，则 OUT-（报错 ERR-）改变状态。	
	低电平	驱动器运行正常，处于就绪状态，可接收运行信号。
	高阻态	驱动器报错，此时运行信号无效。
	接线图	

功能选型	说明
制动 BRK	<p>制动功能即当驱动器报错或者停电时，OUT-（制动 BRK-）信号发生改变，触发制动功能，使电机获得额外的锁定力矩。</p> <p>本驱动器支持两种制动方式，分别为短路制动和机械制动。</p> <p>短路制动：将电机线短路，利用步进电机本身的特性获得一定的制动力矩。（仅支持两相步进电机）</p> <p>机械制动：利用外部刹车（盘）进行制动。</p>
	<p>低电平 非制动状态。</p> <p>高阻态 制动状态</p>
	<p>机械制动 接线图</p>
	<p>短路制动 接线图</p>
自定义 OUT	<p>输出信号由用户指定，自由切换。</p> <p>用户可通过通讯指令控制 OUT-信号。</p>

提示 “到位时间”和“到位位差”参数，通过 AgeMotion 软件设置。

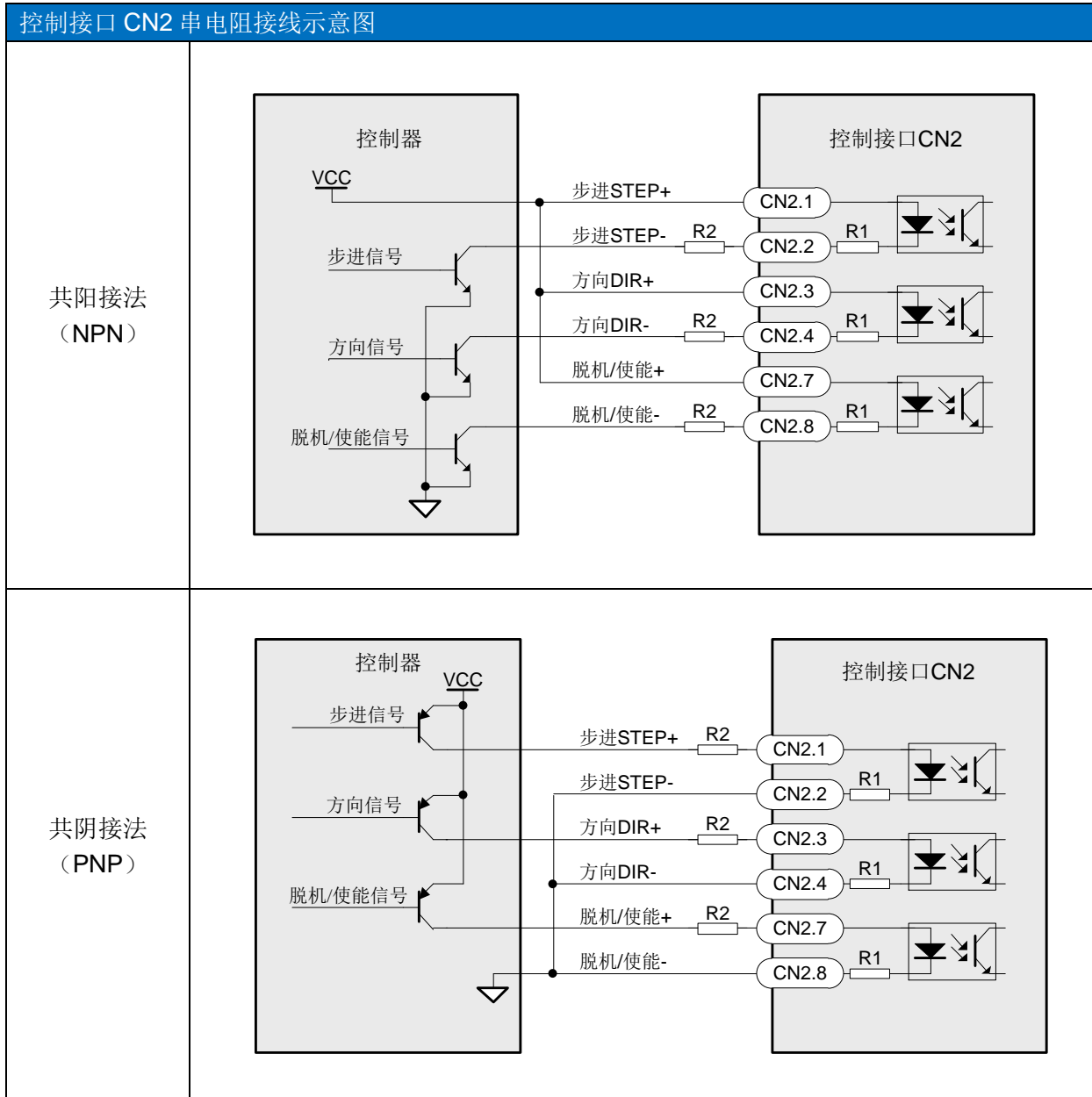
提示 输出信号常开或常闭逻辑可通过 AgeMotion 软件调节。

3.2.6 外接电阻

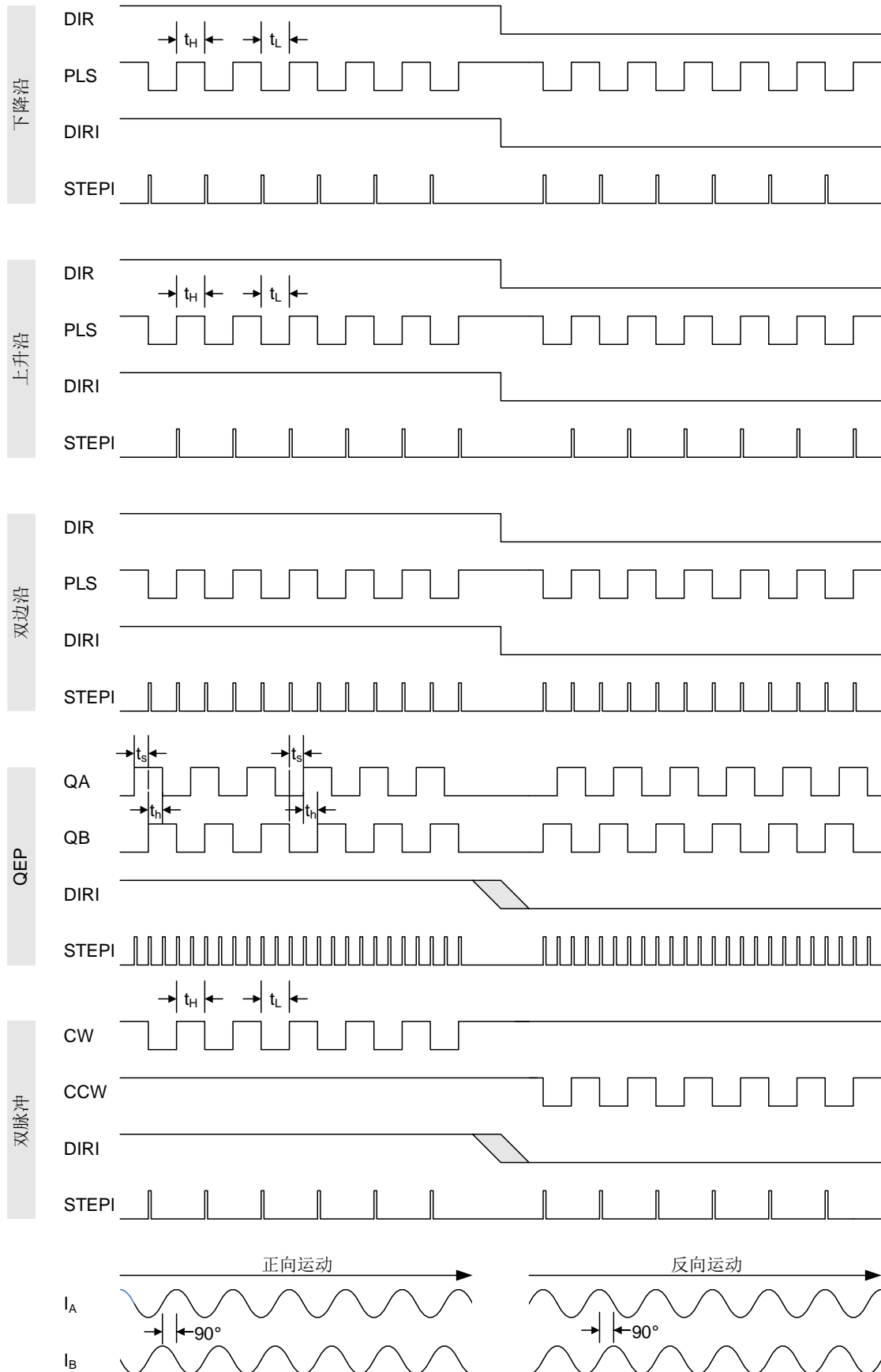
默认输入信号的电压是 5V 电压信号。

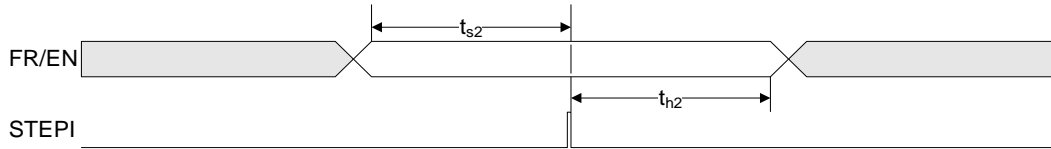
如上位机或者控制器的信号电压超过+5V，则可以用外接电阻的办法快速解决信号电压匹配问题，外接电阻的目标是让电流范围在 5~8mA。外接电阻 R2 阻值和接线图请参考下列图表：

信号电压	R2
+12V	910Ω~1.3kΩ
+24V	2.4 kΩ~3.8 kΩ



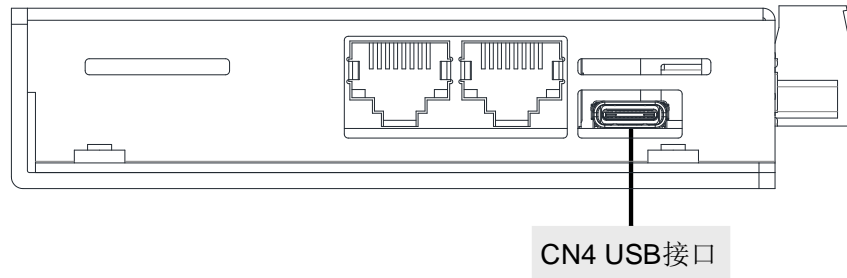
3.2.7 时序图





时序图标记	说明
DIR	脉冲+方向模式下，方向端口 CN2[3..4]接收到的信号
PLS	脉冲+方向模式下，脉冲端口 CN2[1..2]接收到的信号
QA	QEP 模式下，QA 端口 CN2[1..2]接收到的信号
QB	QEP 模式下，QB 端口 CN2[3..4]接收到的信号
CW	双脉冲模式下，正向脉冲端口 CN2[1..2]接收到的信号
CCW	双脉冲模式下，反向脉冲端口 CN2[3..4]接收到的信号
DIRI	驱动器等效方向输出，高电平表示正转，低电平表示反转
STEPI	驱动器等效步进输出，一次高电平表示走一步。
I _A	绕组 A 端口 CN1[1..2]输出的电流（两相）
I _B	绕组 B 端口 CN1[3..4]输出的电流（两相）
FR/EN	脱机/使能端口 CN2.8 的接收信号
t _H	高电平时间，>100nS
t _L	低电平时间，>100nS
t _s	有效电平建立时间，>50nS
t _h	有效电平保持时间，>50nS
t _{s2}	有效电平建立时间，>20uS
t _{h2}	有效电平保持时间，>20uS

3.3 USB 接口 CN4



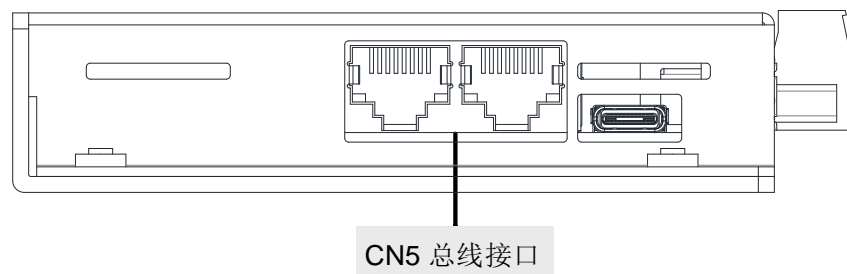
驱动器内置 USB 芯片，任何可以作为 USB 主机的设备，比如电脑、安卓手机等，都可以按照 Modbus-RTU 协议，对驱动器进行参数设置，或者直接控制驱动器的运行。

本公司提供的 AgeMotion 电脑版，正是利用驱动器的 USB 控制功能，通过电脑对驱动器进行参数设置和运行控制。

- 提示 驱动器端 USB 接口支持带电插拔。
- ⚠危险 带电插拔时注意操作方式，不要接触到高压电线。

关于 USB 接口的具体使用，请参考本公司文档：《步进电机驱动器控制与通讯》。

3.4 Modbus 接口 CN5



- 提示 该功能为选配功能。

驱动器内置工业级总线通讯芯片，任何带 RS485 通讯功能的工业设备，都可以按照 Modbus-RTU 协议，直接控制驱动器的运行。如果有需要，可以串联最多 111 台驱动器，在较低的成本下，实现可靠的中到大型驱动器网络的构建。

级联总线电缆采用国际标准线序 T568B 制作。

驱动器与通讯主机之间的总线电缆根据主机的总线接口定义制作，如下图所示。

信号定义	-	-	RS485+	-	-	RS485-	GND	GND
T568B	白橙	橙	白绿	蓝	白蓝	绿	白棕	棕
J5/RJ45	1	2	3	4	5	6	7	8
其他 RTU	根据该 RTU 总线接口定义连接 RS485+/RS485-、GND/GND 共 2 组/4 根双绞线							

关于 Modbus-RTU 总线通讯协议，请参考本公司文档：《步进电机驱动器控制与通讯》。

4 参数设置

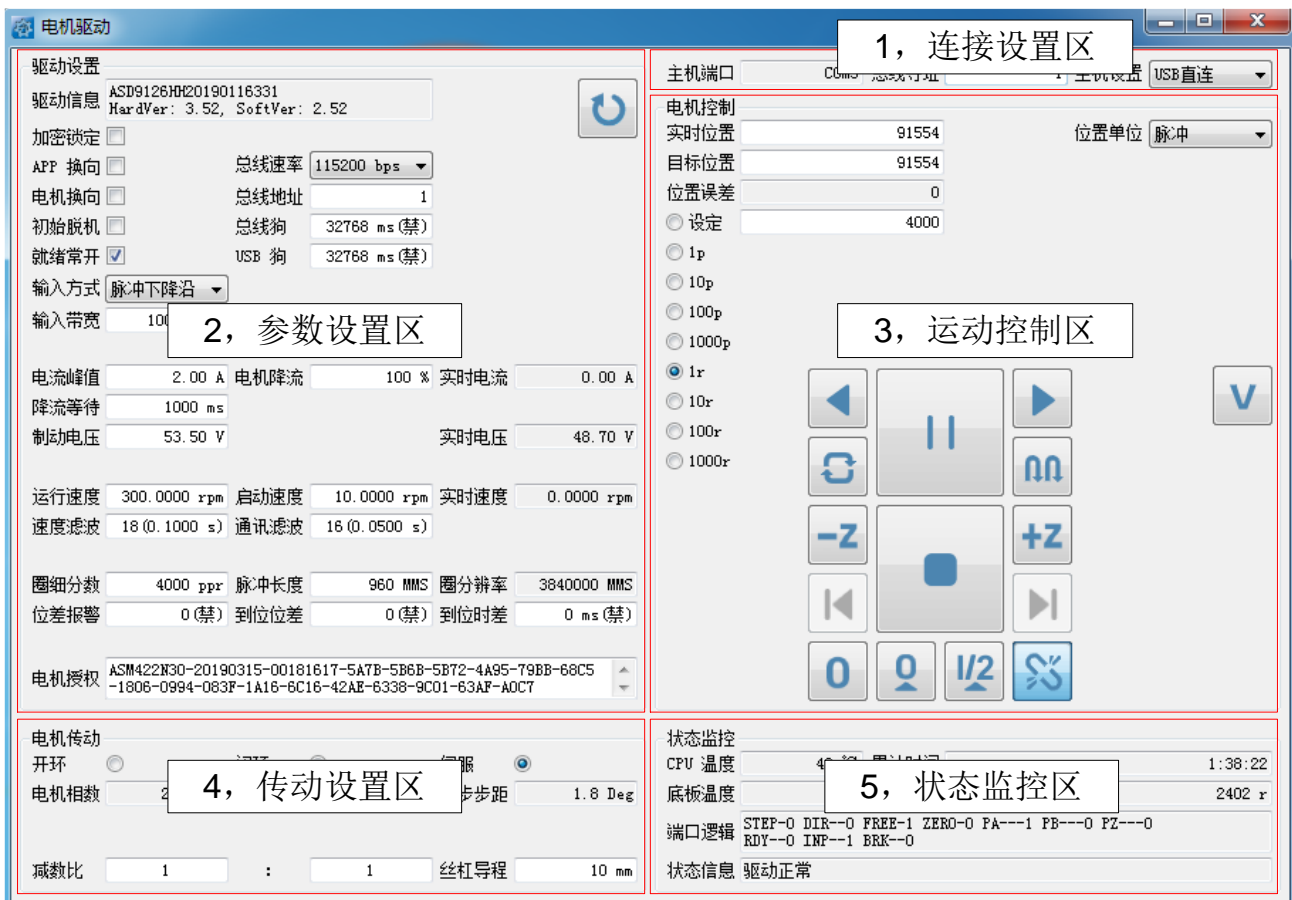
4.1 AgeMotion 电脑版使用说明

本公司的 AgeMotion 电脑版软件，可通过 USB 接口或者 RS485 接口与驱动器连接，连接后即可进行参数设置和控制。

AgeMotion 电脑版支持 Windows XP、Windows7、Windows10 的 32 位、64 位版本。首先请在本公司网站下载并安装最新版本，安装过程中软件会自行安装驱动程序，请不要退出，完成整个安装过程。

打开软件，界面如下图，分为五大区域：

- 1, 连接设置区；
- 2, 参数设置区；
- 3, 运动控制区；
- 4, 传动设置区；
- 5, 状态监控区。



4.1.1 连接设置区

主机端口 总线寻址 主机设置 USB直连

主机端口：显示连接电脑的COM端口号。
总线寻址：输入待连接驱动器的总线地址，按回车键后本软件立即连接此驱动器。
主机设置：选择连接方式和参数，有USB直连、偶校验、奇校验、无校验等各类连接方式和速率选择。

4.1.2 参数设置区

驱动器型号版本信息

加密锁定：加密锁定驱动器
APP换向：软件按钮左右方向对调
电机换向：电机初始旋转方向改变
初始脱机：驱动器初始状态设为脱机
就绪常开：就绪电平逻辑改变
输入方式：控制信号类型选择
 1、脉冲+方向，下降沿；
 2、脉冲+方向，上升沿；
 3、脉冲+方向，双边沿；
 4、QEP；
 5、双脉冲；
 6、上下限运行方式（总线型）
输入带宽：设置驱动器可接受脉冲信号的最大频率。
 范围：20,000~5,000,000Hz

圈细分数：细分设置，单位：脉冲/圈
脉冲长度：细分的配套参数，可不设。
圈分辨率：固定值。单位：MMS
 3840000 MMS = 电机1圈

位差报警：（伺服步进用）
 在运行过程中，当电机实际运行超过“位差报警”设定的误差范围时，驱动器INP接口输出变化。
时差报警：（伺服步进用）
 控制脉冲停止后，若在“到位时间”内没有到达“到位位差”设定的误差范围以内，驱动器报错。此时RDY与INP都是高阻态。

伺服步进系统，每一台电机均有独一无二的授权号。使用时，需要首先向驱动器写入配对电机的授权号，才能正常工作。

驱动设置

驱动信息 ASD9126H20190116331
 HardVer: 3.52, SoftVer: 2.52

加密锁定
 APP 换向
 电机换向
 初始脱机
 就绪常开
 输入方式 脉冲下降沿
 输入带宽 100000 Hz

总线速率 115200 bps
 总线地址 1
 总线狗 32768 ms (禁)
 USB 狗 32768 ms (禁)

保存并重启：保存当前驱动器参数，并重启驱动器。

总线速率：设置通讯速率。
总线地址：设置驱动器总线地址，范围：1~110。
总线狗：在设定时间内没有总线信号，电机停止运行。
USB狗：在设定时间内没有USB信号，电机停止运行。

电流峰值：设置工作电流峰值。
电机降流：降流时，降到工作电流的百分之几
实时电流：电机运行时，驱动器向电机输出的实际电流峰值。
降流等待：设置等待时间，电机运行停止后经等待时间，进入降流状态。
制动电压：连接外置制动电阻后，务必对驱动器设置刹车电压：
 1、使用开关电源：设为开关电源的110%~115%；
 2、使用其他电源，请联系工程师。
 实时电压：实时监控驱动器的供电电压。

运行速度：分两种情况，
 1、手机或总线控制时，此速度为电机运行速度；
 2、脉冲信号控制时，此速度为脉冲控制能达到的最高速度。建议设为6000rpm。
启动速度：启动时的起跳速度设置。
实时速度：监控电机实际运行速度。
速度滤波：脉冲控制时的加减速设置。
通讯滤波：总线或USB控制时的加减速设置。

电流峰值 2.00 A 电机降流 100 % 实时电流 0.00 A
 降流等待 1000 ms
 制动电压 53.50 V 实时电压 48.70 V

运行速度 300.0000 rpm 启动速度 10.0000 rpm 实时速度 0.0000 rpm
 速度滤波 18 (0.1000 s) 通讯滤波 16 (0.0500 s)

圈细分数 4000 ppr 脉冲长度 960 MMS 圈分辨率 3840000 MMS
 位差报警 0 (禁) 到位位差 0 (禁) 到位时差 0 ms (禁)

电机授权 ASM422N30-20190315-00181617-5A7B-5B6B-5B72-4A95-79BB-68C5
 -1806-0994-083F-1A16-6C16-42AE-6338-9C01-63AF-A0C7

4.1.3 运动控制区

实时位置：电机的当前位置。

目标位置：外部信号指定的电机目标位置。驱动器内部程序中，都是实时位置向目标位置运动。

位置单位：选择位置信息的单位。MMS（电机运转最小单位）。3840000 MMS = 电机1圈

位置误差：实时位置与目标位置的动态误差。

开环系统中，实时位置是不考虑失步情况的软件模拟值。
闭环系统中，实时位置是从电机编码器读回的实际值。

电机控制		
实时位置	91554	位置单位 脉冲
目标位置	91554	
位置误差	0	
<input type="radio"/> 设定 <input type="radio"/> 1p <input type="radio"/> 10p <input type="radio"/> 100p <input type="radio"/> 1000p <input checked="" type="radio"/> 1r <input type="radio"/> 10r <input type="radio"/> 100r <input type="radio"/> 1000r		

设定：输入单次行程距离，单位与“位置单位”相同。
1p、10p、1r等为距离快选项，
p：脉冲，1p即1个脉冲的距离；
r：圈，1r即1圈的距离。

暂停：电机停止运行，运动中。再次点击此键，继续之前未完成的运动。

速度测试，从低速到高速运行一轮

按“设定”的距离开始反转

按“设定”的距离往复运动

反转至编码器零点

运动至上限位（上下限位模式）

电机运行至零位（目标位置为0处）

按“设定”的距离开始正转

按“设定”的距离递进运动

正转至编码器零点

运动至下限位（上下限位模式）

脱机/使能

目标位置偏置为“0”，实时位置与目标位置的相对关系保持原样。（当前运动不变化）

例：目标位置100，实时位置130。按下此键后，目标位置变为0，实时位置变为30。

目标位置偏置为当前值的1/2，实时位置与目标位置的相对关系保持原样。（当前运动不变化）

例：目标位置100，实时位置130。按下此键后，目标位置变为50，实时位置变为80。

停止：电机停止运行，被中断的运动无法恢复。

4.1.4 传动设置区

开环/闭环/伺服：显示驱动器工作于哪一种模式。

电机相数：显示当前步进电机相数。

电机齿数：显示当前步进电机齿数。

整步步距：显示当前步进电机步距角。

电机传动

开环 闭环 伺服

电机相数 电机齿数 整步步距

减速比 : 丝杠导程

减速比：输入当前传动机构传动比。

丝杠导程：输入当前丝杠导程。

提示 该区域设置并非驱动器内部参数，仅与软件界面显示距离有关。

4.1.5 状态监控区

状态监控	
CPU 温度	42 °C 累计时间 1:38:22
底板温度	累计行程 2402 r
端口逻辑	STEP-0 DIR--0 FREE-1 ZERO-0 PA---1 PB---0 PZ---0 RDY--0 INP--1 BRK--0
状态信息	驱动正常

CPU温度：显示驱动器芯片温度。

底板温度：显示驱动器散热底板温度（部分有此显示）。

累积时间：显示驱动器累积运行时间。

累计行程：显示驱动器累积运行距离。

端口逻辑：显示驱动器各IO引脚状态。

状态信息：显示驱动器状态，如有报错，会在此栏显示。

4.1.6 通讯 DLL

电脑版 AgeMotion 附带底层通讯 DLL，供用户调用，支持 C++与 C#软件。

DLL 位置：安装目录/AgeMotion6/Develop;

Develop 文件夹内有两个/x64 与/x86 两个文件夹，/x64 内的 DLL 支持 64 位 Windows 系统，/x86 内的 DLL 支持 32 位 Windows 系统。

DLL 内含两个文件，分别是 AgeCOM.dll 与 AgeCOM.h，其中 AgeCOM.h 内包含了 DLL 的使用说明和相关例程，供用户参考。

提示 本 DLL 文件支持 USB 直连驱动器或通过本公司 AUR1252 通讯模块连接驱动器，不支持第三方 USB 转 RS485 模块。

5

LED 指示

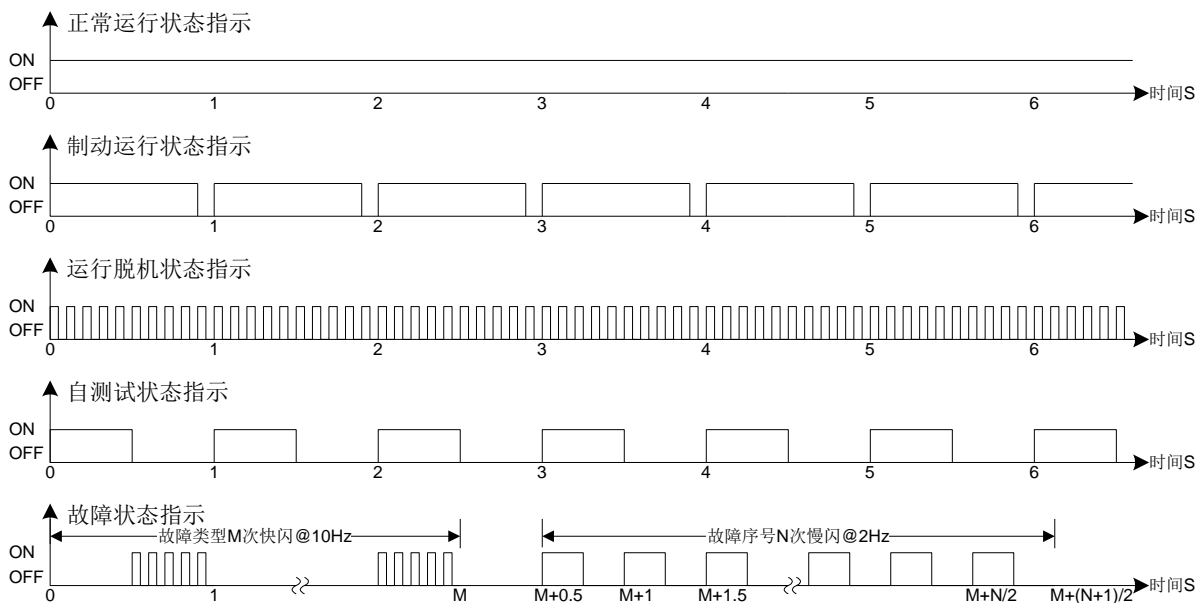
5.1 状态指示 LED

状态指示 LED（红色 STS）用于指示驱动器实时运行状态，共有 5 种状态指示。

- 1、常亮：正常运行状态；
- 2、短灭：制动运行状态，LED 亮 0.9S，灭 0.1S；
- 3、快闪：脱机状态，LED 以 10Hz 频率闪烁；
- 4、慢闪：自测试状态，LED 以 1Hz 频率闪烁，自测试不响应脱机控制信号；
- 5、故障：驱动器发生内部或外部故障，LED 状态指示周期顺序为快闪 M 次、慢闪 N 次@2Hz，M 为故障组号，N 为故障序号。

报错后驱动器需要断电至指示灯熄灭再重新上电才能继续运行，报警后若故障消失报警也会随之取消。同时多个报警时驱动器会依次进行报警指示，连续指示同一报警表示仅发生 1 种报警；报错只会指示 1 种故障。

状态指示 LED 闪灯图示



状态指示 LED 状态列表				
LED 状态		状态	说明	解决方法
不亮			严重欠压	检查电源接线、电源电压
			驱动器内部故障	必须按第一章安全事项处理故障，送回原厂修理
常亮		正常		
短灭		制动	制动报警	若驱动器没有制动功能，则需要考虑加制动功能
快闪		脱机	脱机状态	脱机状态不受脉冲控制，查看 CN2[7..8]的信号
慢闪		自测	自测试状态	自测试状态不受脉冲控制
故障内容				
快闪 序号 M	慢闪 序号 N			
1	1	报错	固件程序紊乱	送回原厂修理
1	2	报错	固件看门狗溢出	送回原厂修理
1	3	报错	校准错误	送回原厂修理
1	4	报错	驱动电压欠压	送回原厂修理
1	5	报错	驱动电压过压	送回原厂修理
1	6	报错	CPU 自检错	送回原厂修理
1	7	报错	主板自检错	送回原厂修理
1	8	报错	型号自检错	送回原厂修理
1	9	报错	硬件自检错	送回原厂修理
1	10	报错	固件自检错	送回原厂修理
1	11	报错	执行超时	送回原厂修理
1	12	报错	运算超时	送回原厂修理
1	22	报错	记忆数据丢失	送回原厂修理
2	1	报警	电源欠压	提高供电电压
2	2	报警	电源过压	降低供电电压，若供电正常，则需要考虑制动
2	3	报警	驱动器温度过低	提高环境温度
2	4	报错	驱动器温度过高	检查安装及风扇
2	9	报错	电机 A/B 错相	检查电机及接线（此报错提示两相驱动器独有）
2	15	报错	电机开路	检查电机及接线
2	17	报错	电机 A 相开路	检查电机及接线（此报错提示两相驱动器独有）
2	18	报错	电机 B 相开路	检查电机及接线（此报错提示两相驱动器独有）
2	22	报错	电机制动超时	制动时间超出驱动器允许的最大时间
3	1	报错	电机主回路短路	检查电机及接线，若外部无故障，则需送回原厂修理
3	2	报错	电机启动时短路	检查电机及接线，若外部无故障，则需送回原厂修理
3	3	报错	电机自检时短路	检查电机及接线，若外部无故障，则需送回原厂修理
3	15	报错	电机过载	检查电机及接线，若外部无故障，则需送回原厂修理
其他			保留	送回原厂修理

5.2 通讯指示 LED

通讯指示 LED（绿色 T/R）用于指示驱动器的通讯状态。当驱动器进行通讯时，此 LED 会闪烁。

6

性能参数

6.1 电气参数

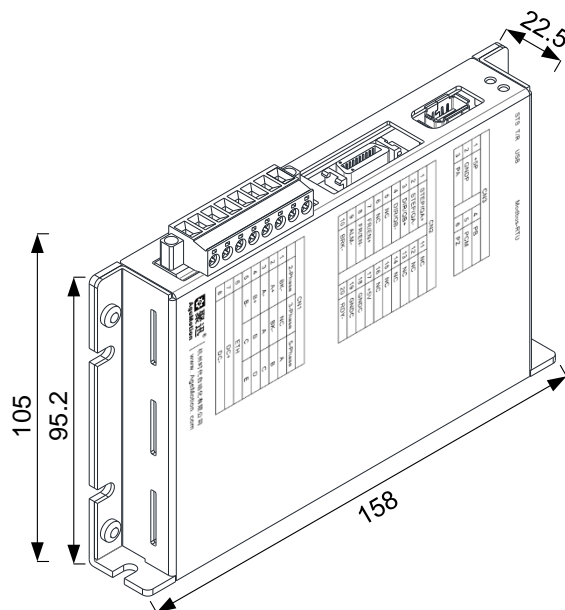
性能参数测定环境温度 $T_A = +25^{\circ}\text{C}$

参 数		最小值	典型值	最大值	单 位
输入电压（直流）	A/B/E/F 型	12		50	VDC
	C/D/G/H 型	12		80	
输入电流	AHD83□1		1		A
	AHD83□3		3		
	AHD83□6		6		
	AHD83□8		8		
输入功率	AHD83□1 A/B/E/F 型			40	W
	AHD83□1 C/D/G/H 型			60	
	AHD83□3 A/B/E/F 型			70	
	AHD83□3 C/D/G/H 型			110	
	AHD83□6 A/B/E/F 型			120	
	AHD83□6 C/D/G/H 型			180	
	AHD83□8 A/B/E/F 型			150	
	AHD83□8 C/D/G/H 型			200	
空载功耗			2		W
输出效率			95	97	%
相电流峰值	AHD83□1	0.30		1.00	A
	AHD83□3	1.00		3.25	
	AHD83□6	2.00		6.50	
	AHD83□8	4.50		8.00	
欠压保护			12		VDC
过压保护	A/B/E/F 型		50		VDC
	C/D/G/H 型		80		
自动降流幅值			50		%
自动降流时间			1		S
绝缘强度				500	V@1 分钟
绝缘电阻				500	MΩ
光耦输入电流		5	10	15	mA
控制逻辑电压	AHD83□□□I	3.3		5.5	V
	AHD83□□□K	10	12	14	
	AHD83□□□L	20	24	28	
步进脉冲频率	脉冲+方向（上升沿或下降沿）	0	1	5	MHz
	脉冲+方向（双边沿）	0	1	10	MHz

参 数		最小值	典型值	最大值	单 位
	QEP	0	1	20	MHz
	双脉冲（上升沿或下降沿）	0		150	KHz
整步步进频率		0		16000	整步/S
STEP/QA DIR/QB	t _H 高电平时间	100			nS
	t _L 低电平时间	100			
	t _s 有效电平建立时间	50			
	t _h 有效电平保持时间	50			
FR/EN	t _{s2} 有效电平建立时间	20			uS
	t _{h2} 有效电平保持时间	20			
脱机/使能时间			10		mS
螺钉拧紧力矩			0.4		Nm
冷却方式		自然风冷			
驱动器温升	AHD83□1		5		°C
	AHD83□3		10		
	AHD83□6		18		
	ASD83□8		25		
平均无故障时间（MTBF）		1000000			h（小时）
工作环境温度		-20		50	°C
保存环境温度		-20		70	
CPU 低温报警			-40		°C
CPU 高温报警			85		
总线型	节点数量 （含主机、CAT5e/24AWG）			112	
	通讯速率（CAT5e/24AWG）	115	19200	250000	bps
	时钟精度			0.5	%
	响应时间		1		mS
	通讯距离（CAT5e/24AWG）	0		1000	m
	超五类双绞线特性阻抗 （CAT5e/24AWG）	85	120	140	Ω
工作湿度		15		85	%
保存湿度		15		85	%
振动加速度				5	g
冲击加速度				10	g
海拔				1000	m
禁用场合		腐蚀性、易燃、易爆、导电、带静电的气体、液体、粉尘的场合及结露场合			

6.2 机械参数

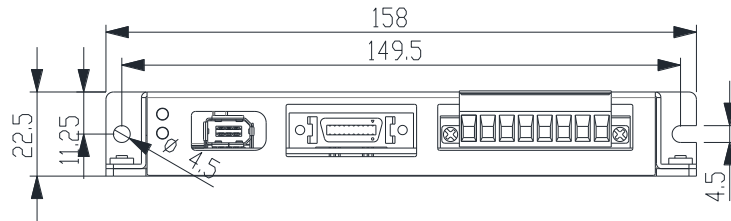
外形尺寸	158mm×96.9mm×22.5mm
纸盒包装	238mm×160mm×98mm (2 台)
纸箱包装	494mm×338mm×420mm (2 台×16 盒)
净 重	400g (不含插头)



单位：mm

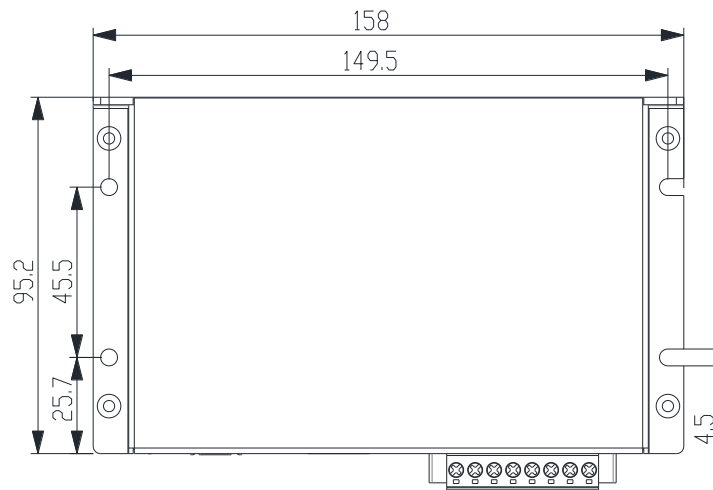
6.3 安装尺寸

6.3.1 安装尺寸 1



6.3.2 安装尺寸 2

如果使用环境温度较高，推荐采用此安装位，将散热底板面积较大一侧固定在金属导热背板上。



单位：mm

7

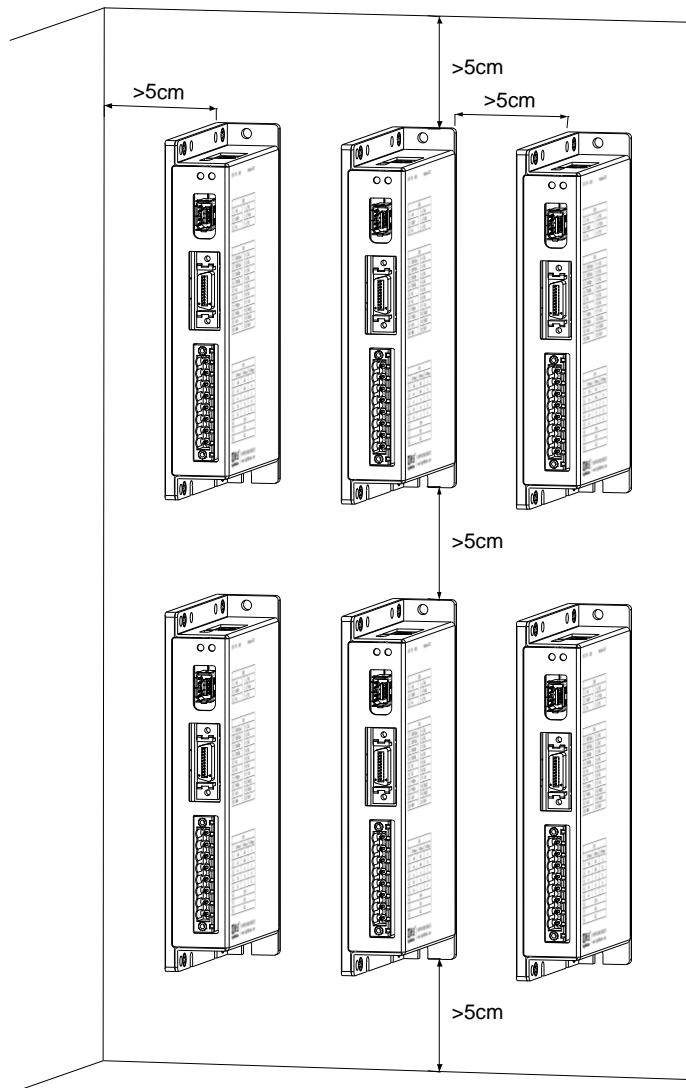
应用指南

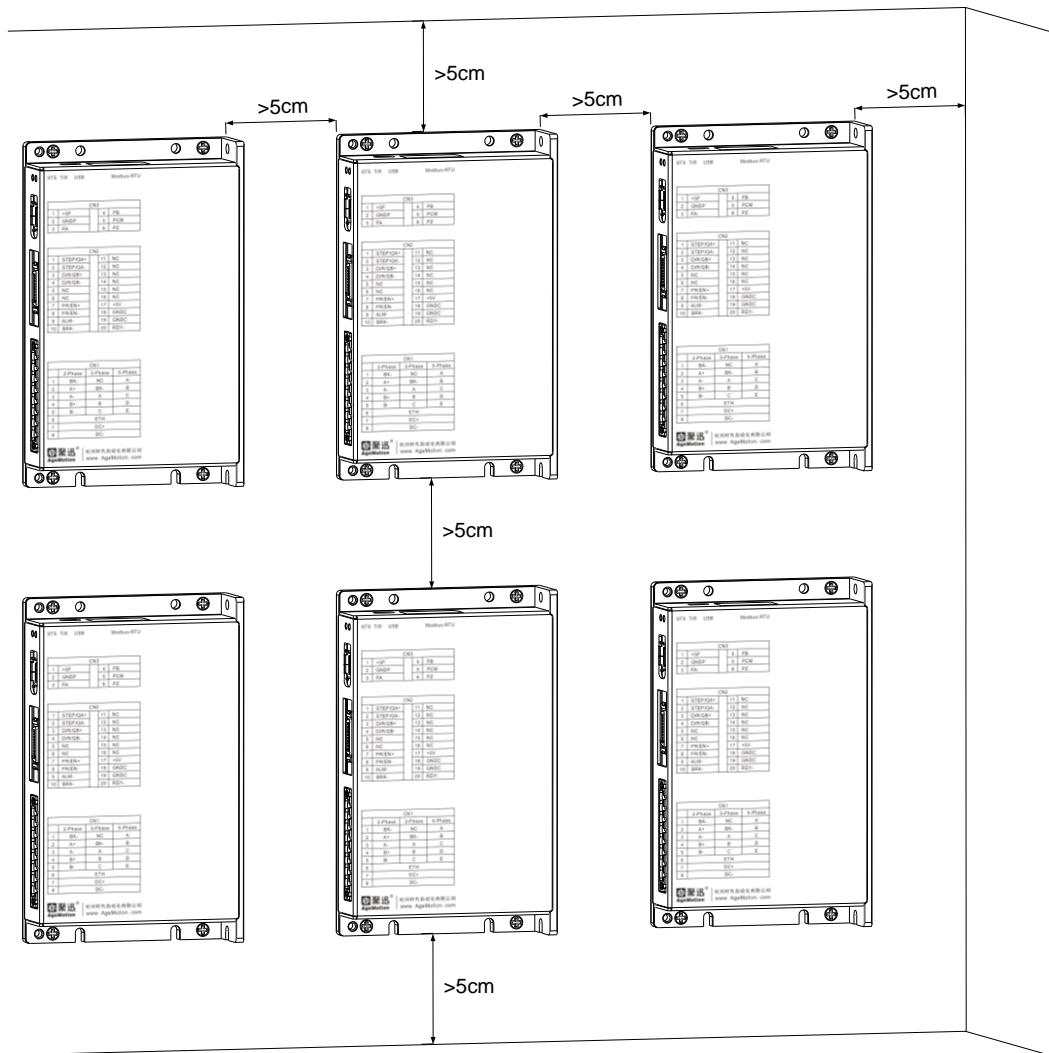
7.1 安装准备

- 1、打开产品包装时请检查驱动器外观是否完好、配件是否齐全；
- 2、驱动器应安装在通风良好、防护良好的控制柜内，安装时应避免粉尘等异物落入驱动器内部；
- 3、在有禁用物质环境中使用时，必须采取防护措施来保证安全、寿命及可靠性；
- 4、驱动器可应用于有振动或冲击的运动控制系统中，注意上下两个安装卡位应牢固地安装在固定基座上，振动和冲击加速度不得超过允许最大值。

7.2 机械安装

驱动器周围预留 5cm 空间，以利于散热。





7.3 电气安装

- 1、电机电缆双端屏蔽接地，分别接电机外壳和驱动器接地端；
- 2、控制信号单端屏蔽接地，上位机端屏蔽接地，驱动器端悬空；
- 3、输入/输出功率电缆长度应小于 50m；
- 4、3.25A 功率电缆截面积不小于 0.75mm^2 ，6.5A 功率电缆截面积不小于 1.5mm^2 ，9A 功率电缆截面积不小于 2.5mm^2 ；
- 5、一台驱动器带多台并联电机时需满足电机参数匹配、电缆长度匹配，并且无机械耦合；
- 6、CN1 和 CN2 接线保持适当布线间距，CN1 采用功率屏蔽线，CN2 采用屏蔽双绞线，尽量缩短布线长度。

7.4 产品调试

- 1、初次上电前应严格检查接线、参数设置；
- 2、自测试前先确认自测试模式、速度、电流设置；
- 3、自测试应遵循先逐步提高力矩、再逐步提高速度的原则进行调试；

- 4、自测试完成后应将驱动器设置成正常运行模式；
- 5、为保证电机精度及噪声，应设计合理的负载参数及加减速曲线。
- 6、电机运行表面温度应低于 90℃，具体请参照电机说明。

7.5 日常维护

- 1、驱动器每 3 个月至少上电运行 1 小时；
- 2、定期清理积灰，积灰严重时须增加清理次数；

7.6 注意事项

- 1、发生故障时可由 LED 指示状态确定故障原因，然后再断电进行故障排除；发生内部故障或保留故障时请与本公司联系；发生不明故障时应先切断电源再进行检查，仔细阅读本手册进行故障排除；
- 2、检查端子接线是否牢固应先切断电源；
- 3、功率线加锡后接入驱动器可能烧毁插头，请用铜套头咬合后接入或直接接入，不要压断电线或接入绝缘皮；
- 4、必须拔下插头接线，否则可能损坏驱动器；
- 5、禁止使用已损坏的电源插头，必须立即更换，否则可能损坏驱动器；
- 6、报错故障带电不可恢复，需要断电后重新上电驱动器才能继续运行；
- 7、报警故障时驱动器会继续运行，故障消失后报警也会自动取消；
- 8、控制信号极性有反向保护，不会导致驱动器损坏；
- 9、驱动器不连接电机上电时会提示开路报警，但不会导致驱动器损坏；
- 10、断电前应先停止电机，直接断电可能产生强电弧；
- 11、驱动器设置相电流峰值不应大于电机额定相电流峰值。

7.7 常见问题

现象	原因	解决方法
电机不转且无保持扭矩	驱动器处于脱机状态	确认驱动器脱机/使能功能 检查 CN2[7..8]信号
	其他故障	根据状态指示 LED 确认故障
电机不转但有保持扭矩	控制信号类型、电压或电流不匹配	检查上位机控制信号是否正确 检查驱动器的选型与上位机控制信号是否匹配
没有控制信号电机仍在转动	控制信号被干扰	检查接地和强弱电分离措施，将弱电信号线更换为屏蔽线
电机不按控制信号转动	控制信号类型、电压或电流不匹配	检查驱动器的选型与上位机控制信号是否匹配
	控制信号被干扰	检查接地和强弱电分离措施，将弱电信号线更换为屏蔽线
	控制接口接触不良	检查控制接口接线

现象	原因	解决方法
电机转不动	供电电压过小	在驱动器允许范围内增大电压
	驱动器输出电流设置不正确	重新选择电流档位或换大电流驱动器
	速度或加速度太快	调整速度和加速度参数 增加驱动器脉冲平滑等级
	电机选型力矩不够	换力矩更大的电机
电机加速时堵转	供电电压过小	在驱动器允许范围内增大电压
	驱动器输出电流设置不正确	重新选择电流档位或换大电流驱动器
	速度或加速度太快	调整速度和加速度参数 增加驱动器脉冲平滑等级
	电机选型力矩不够	换力矩更大的电机
电机转速不对	细分设置问题	检查细分设置
	控制信号问题	检查控制信号匹配、干扰问题
电机噪音大	驱动器输出电流过大	重新选择电流档位
	细分太小造成步距角太大	检查细分设置
电机运行方向反	电机接线决定	逆序接线
驱动器温度过高	环境温度过高	采取措施，降低环境温度

8

软件指南

共阳接法时步进脉冲的软件驱动代码可参考如下例程：

```
const unsigned char ucQEP[4] = {0, 1, 3, 2};
```

```
void DirStepDown(BOOL bDir) // DIR/STEP, STEP 下降沿, 运行 1 步
{
    if (bDir)
        PinDirQB = 1; // 正转
    else
        PinDirQB = 0; // 反转

    DelaynS(100); // 延时 100nS
    PinStepQA = 0; // STEP 下降沿
    DelaynS(100);
    PinStepQA = 1;
}
```

```
void DirStepUp(BOOL bDir) // DIR/STEP, STEP 上升沿, 运行 1 步
{
    if (bDir)
        PinDirQB = 1; // 正转
    else
        PinDirQB = 0; // 反转

    DelaynS(100); // 延时 100nS
    PinStepQA = 1; // STEP 上升沿
    DelaynS(100);
    PinStepQA = 0;
}
```

```
void DirStepUpDown(BOOL bDir) // DIR/STEP, STEP 双边沿, 运行 1 步
{
    if (bDir)
        PinDirQB = 1; // 正转
    else
        PinDirQB = 0; // 反转

    DelaynS(100); // 延时 100nS
    PinStepQA ^= 1; // Step 上升/下降沿
    DelaynS(100); // 主程序有延时可以注释本句
}
```

```

void DirStepQep(BOOL bDir)// QEP, 运行 1 步
{
    static unsigned char ucPos = 0;
    unsigned char ucQEPNow;

    if (bDir)
        ucPos ++; // 正转
    else
        ucPos --; // 反转

    ucQEPNow= ucQEP[ucPos &3]; // 位置转换为 QEP 值
    PinStepQA = ucQEPNow&1; // 输出 QA
    PinDirQB = (ucQEPNow>>1)&1; // 输出 QB
    DelaynS(100); // 延时 100nS, 主程序有延时可以注释本句
}

void main(void)
{
    int i;

    // 在此初始化 PinStepQA、PinDirQB

    for (i=0; i<10000; i++) // 正转 10000 步
    {
        DirStepDown(1); // 正转 1 步
        // DirStepUp(1); // 正转 1 步
        // DirStepUpDown(1); // 正转 1 步
        // DirStepQep(1); // 正转 1 步
        DelaynS(1000000); // 延时 1mS, 控制转速
    }

    for (i=10000; i>0; i--) // 反转 10000 步
    {
        DirStepDown(0); // 反转 1 步
        // DirStepUp(0); // 反转 1 步
        // DirStepUpDown(0); // 反转 1 步
        // DirStepQep(0); // 反转 1 步
        DelaynS(1000000); // 延时 1mS, 控制转速
    }
}
    
```

从上面的例程代码可以看出, 当主程序有延迟时, QEP 驱动不用任何等待, 因此具备最高的驱动带宽。若上位机采用的不是专用的运动控制系统而是普通的 MCU, QEP 驱动对节约 MCU 时间是非常关键的。

采用 QEP 驱动方式时, 累积的 QA 或 QB 单个瞬间干扰不会导致电机位置偏移。

通过控制每步之间的延时时间可以精确控制电机的转速。

9

售后服务

9.1 服务条款

非常感谢您购买本公司的产品。本产品内部有唯一的产品序号、质保期及其它出厂信息。本产品出厂时贴有保修凭证，保修凭证上注有产品序号，注意保护保修凭证，请勿撕下、撕开、撕毁或污染。

售后服务条款：

1、本产品质保期为三年，质保期为：自购买日期起 36 个月或自制造日期起 40 个月，两者之中任何一个超过期限均视为超过质保期。

质保期内的产品享受本公司提供的免费维修服务，但由以下原因引起故障或损坏的，本产品将不再享受免费维修服务并且本公司不承担任何责任：

- A) 未按数据手册正确使用；
 - B) 超出数据手册参数规范；
 - C) 未经允许擅自拆卸、改造或维修；
 - D) 保修凭证丢失、撕开、破损、污染；
 - E) 跌落、挤压、碰撞、浸水、暴晒、污染；
 - F) 地震、火灾、雷击等不可抗力及由此引起的二次灾害。
- 2、未经允许擅自拆卸、改造或维修的驱动器本公司一律不予维修；
- 3、质保期内由于本产品内部质量问题所造成的本产品故障或损坏、事故、设备损坏或人员伤亡，本公司将只对本产品提供免费维修或产品赔偿，产品赔偿以本产品价值为限，产品运费由本公司负担，产品保价费由用户负担；
- 4、本公司对超出质保期的产品质量、事故、设备损坏或人员伤亡不承担任何责任，并对本产品采取收费维修，运费及保价费由用户负担；
- 5、质保期内的返修产品，如经本公司检测后确认无故障的，运费及保价费由用户承担；
- 6、如有任何技术问题，请与销售商或本公司联系，本手册内容如有改动，恕不另行通知，最新版本请到本公司网站下载或与我们联系；
- 7、凡购买本产品的用户一律视为已同意本数据手册中所提及的全部条款。

9.2 公司简介

杭州时代自动化有限公司位于杭州市余杭区，专业从事数控软件、数控系统、数控面板及驱动系统的开发、生产和销售，提供数控系统、步进电机及驱动、电加工高频电源等产品。

聚迅®为本公司注册商标。

9.3 产品列表

聚讯® 产品列表		
数控软件	AgeMotion 专用数控软件，支持单轴及多轴的机床运动控制、多机种联动控制。	
	AgeMotion 安卓版 专用手机版数控软件，可独立完成对驱动器的参数设置及运动控制。	
	AgeCNet 电缆网自动检测软件，主要应用于大型电缆网及批量生产电缆束的自动检测。	
	AgeMTSn 专用密码授权软件，对 AgeMotion 数控产品进行多种密码授权管理。	
	ANC515X 针对激光雕刻切割等工艺设计的小型数控系统。	
	ANC525X 针对大型电缆网和电缆束批量生产的组网型电缆网自动检测仪，可实现对目标电缆网的导通、绝缘及耐压的完全检测。	
	ANP4147 全金属外壳手持操作器，能承受高强度生产操作，支持 40 米通讯距离。	
数控面板	ANP4149 精密制造全铝手持面板，全密封防污，带点阵显示屏，支持 40 米通讯距离。	
	AHD80XX / AHD81XX 低压步进电机驱动器，支持 USB 通讯控制。AHD80XX 支持动态细分。	
驱动系统	AHD82XX 迷你型低压步进电机驱动器。	
	AHD83XX 增强型低压步进电机驱动器，支持 USB 和 Modbus 总线通讯控制。	
	AHD84XX 总线型低压步进电机驱动器，支持 Modbus 总线通讯控制。	
	AHD86XX 高压步进电机驱动器，支持 USB 通讯控制。	
	AHD8CXX 高压步进电机驱动器，高可靠型，支持 USB 和 Modbus 总线通讯控制。	
	ASD90XX 低压闭环步进电机驱动器，支持 USB 和 Modbus 总线通讯控制。	
	ASD91XX 低压步进伺服驱动器，支持 USB 和 Modbus 总线通讯控制。	
	ASD92XX 低压步进伺服驱动器，带 ABZ 反馈，支持 USB 和 Modbus 总线通讯控制。	
	ADP0106 电加工高频电源。	
	AQD5533KH 四轴线切割驱动器	
	线切割附件	

9.4 联系我们

公司名称：杭州时代自动化有限公司

公司地址：杭州市余杭区五常街道荆长路 81 号迪兴西溪双创园 B 幢 902 室

邮 编：310023

电 话：0571-85022190

传 真：0571-85022590

网 址：<http://www.AgeMotion.com/>

Email : Sales@AgeMotion.com（建议使用公司具体联系人 Email）